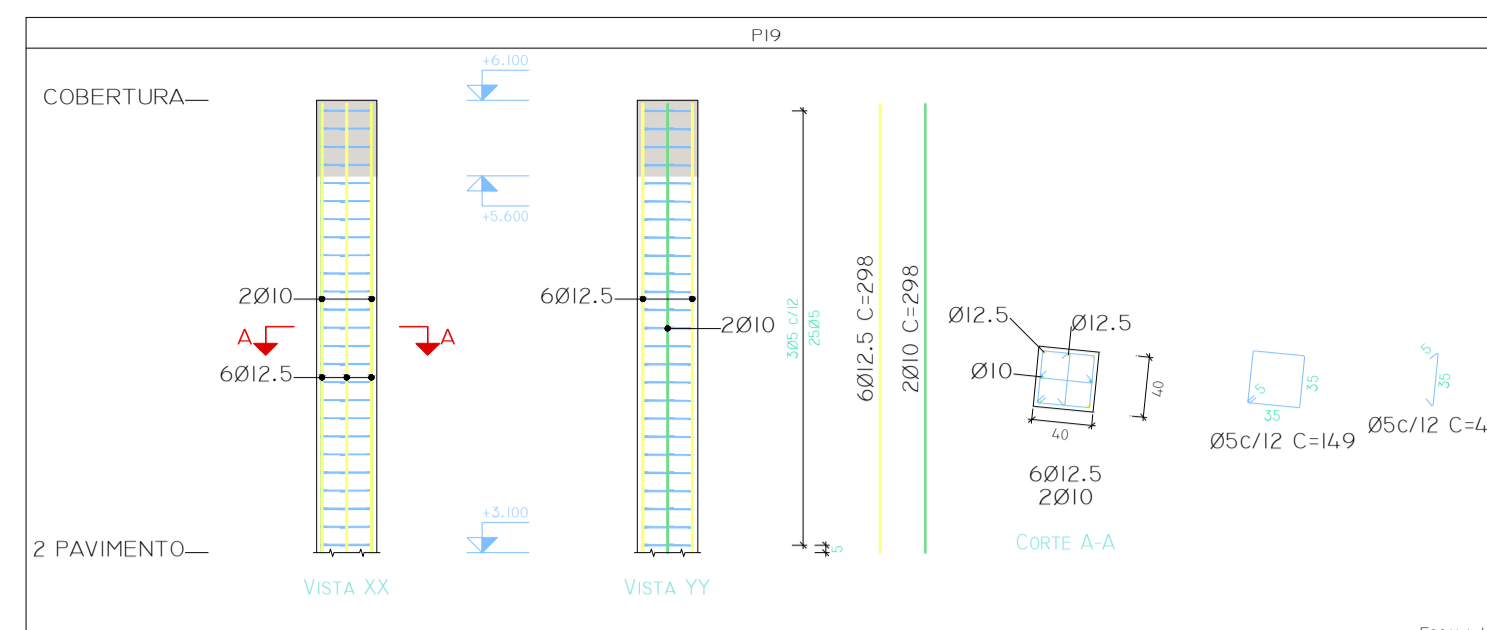
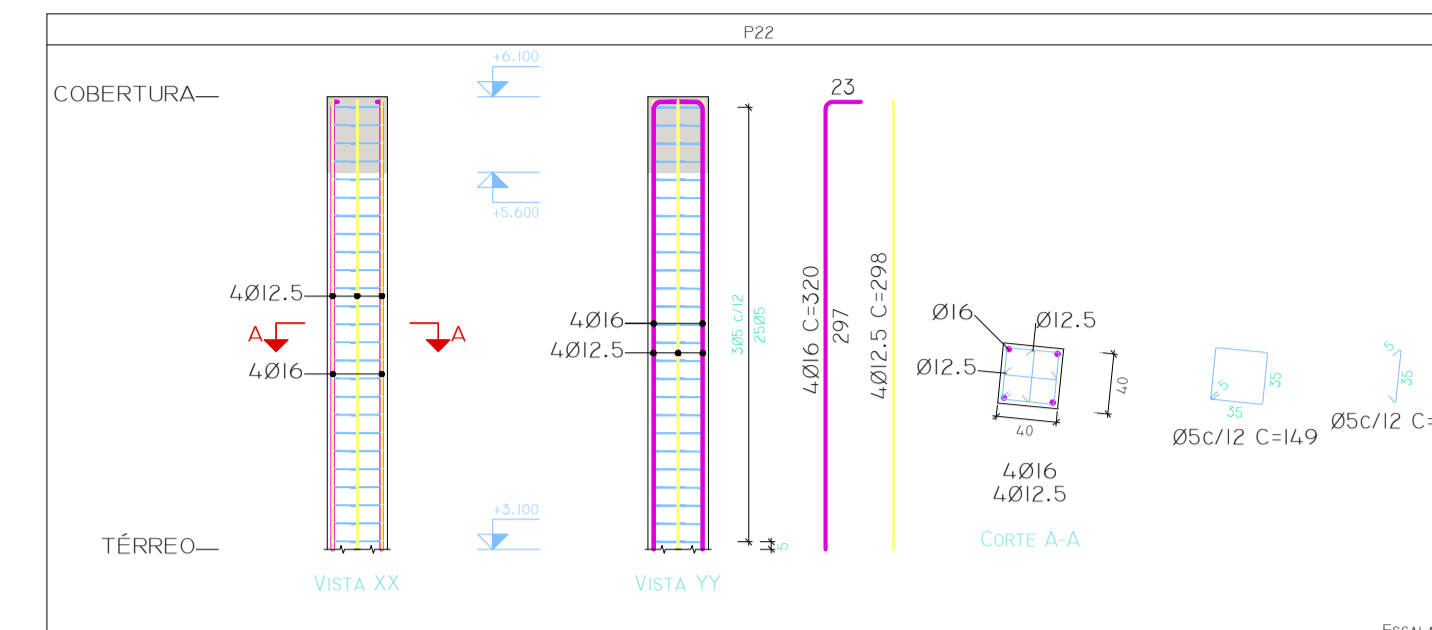


PLANTA: 2º PAVIMENTO - COBERTURA
 CONCRETO: C35, EM GERAL
 AÇO DAS BARRAS: CA-50 E CA-60
 AÇO DOS ESTRIBOS: CA-50 E CA-60

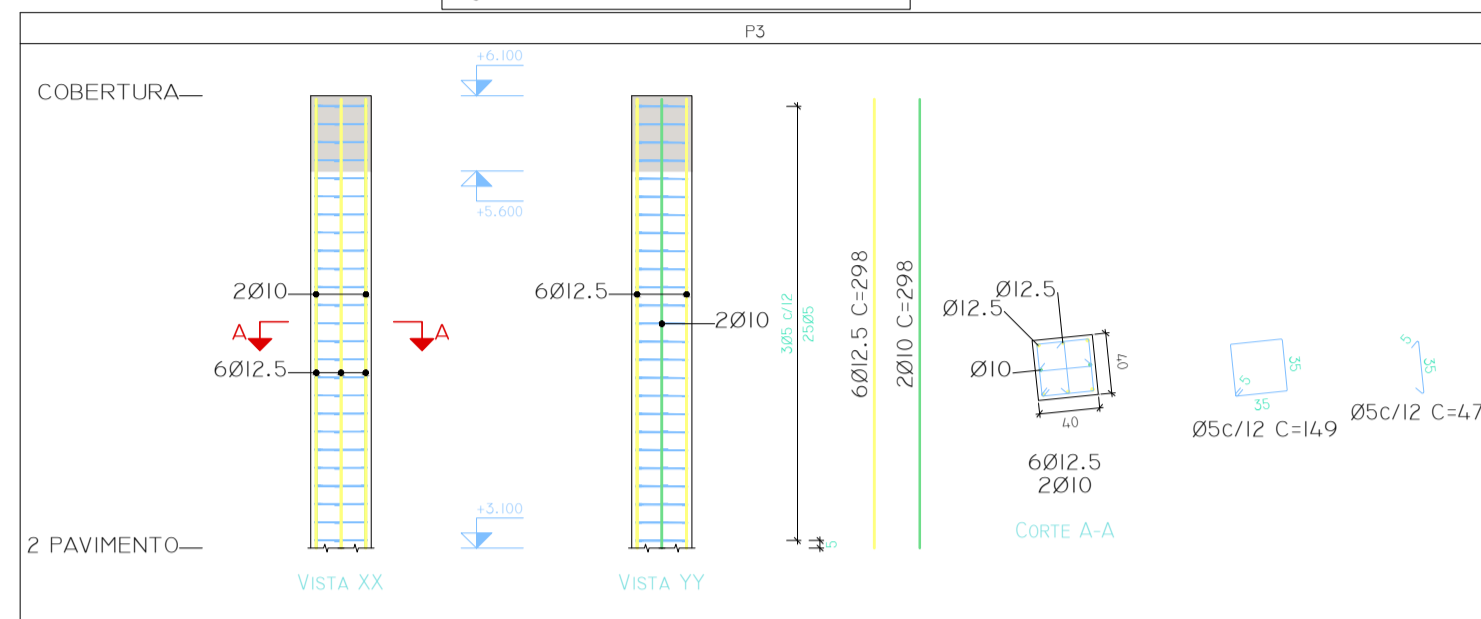
ESCALA: 1/50



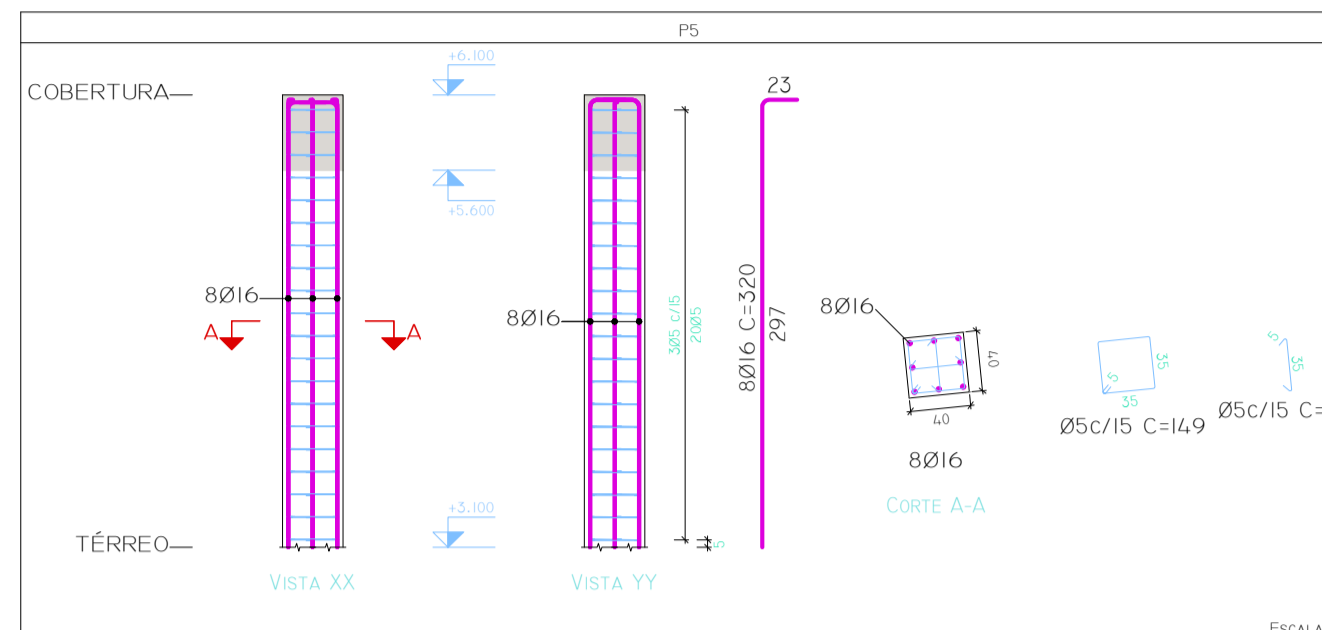
ESCALA: 1/50



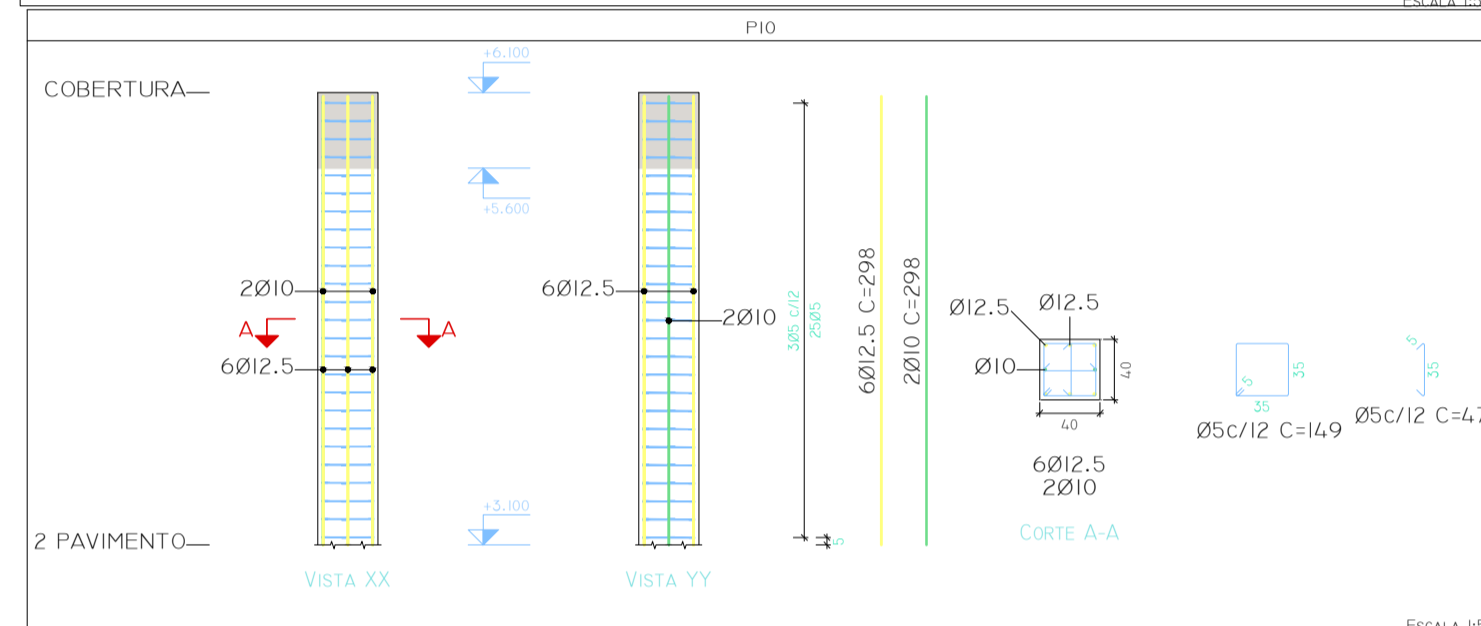
ESCALA: 1/50



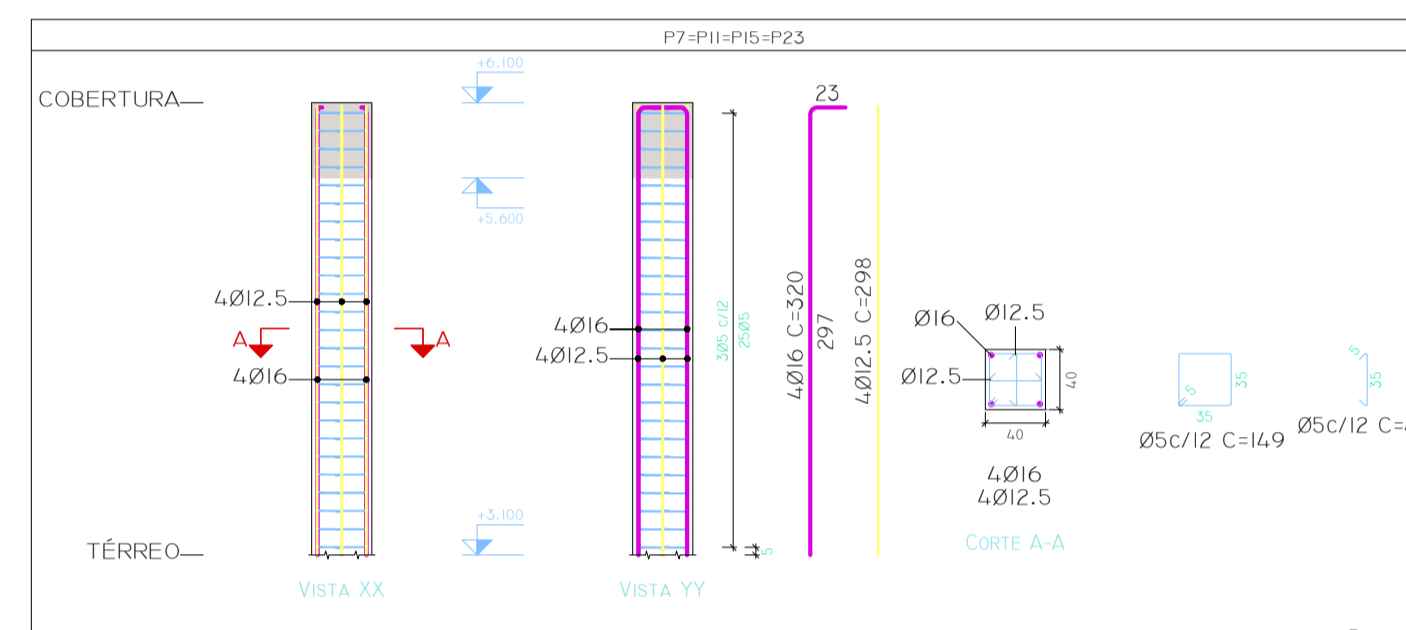
ESCALA: 1/50



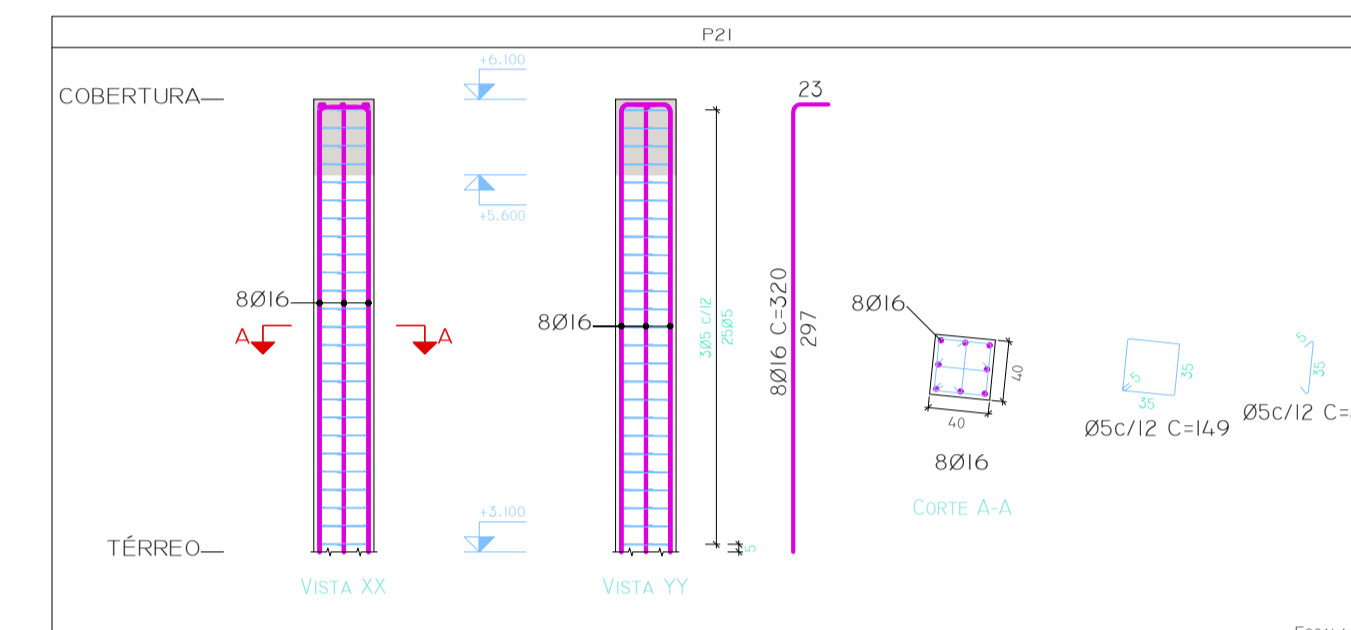
ESCALA: 1/50



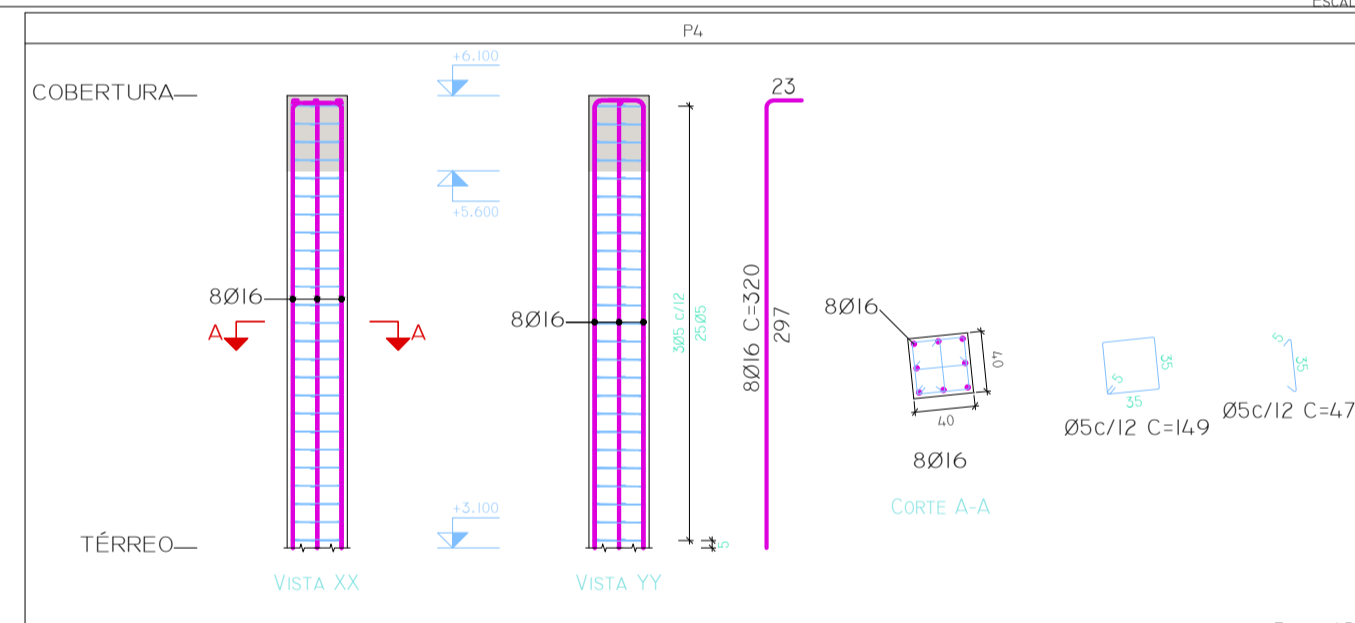
ESCALA: 1/50



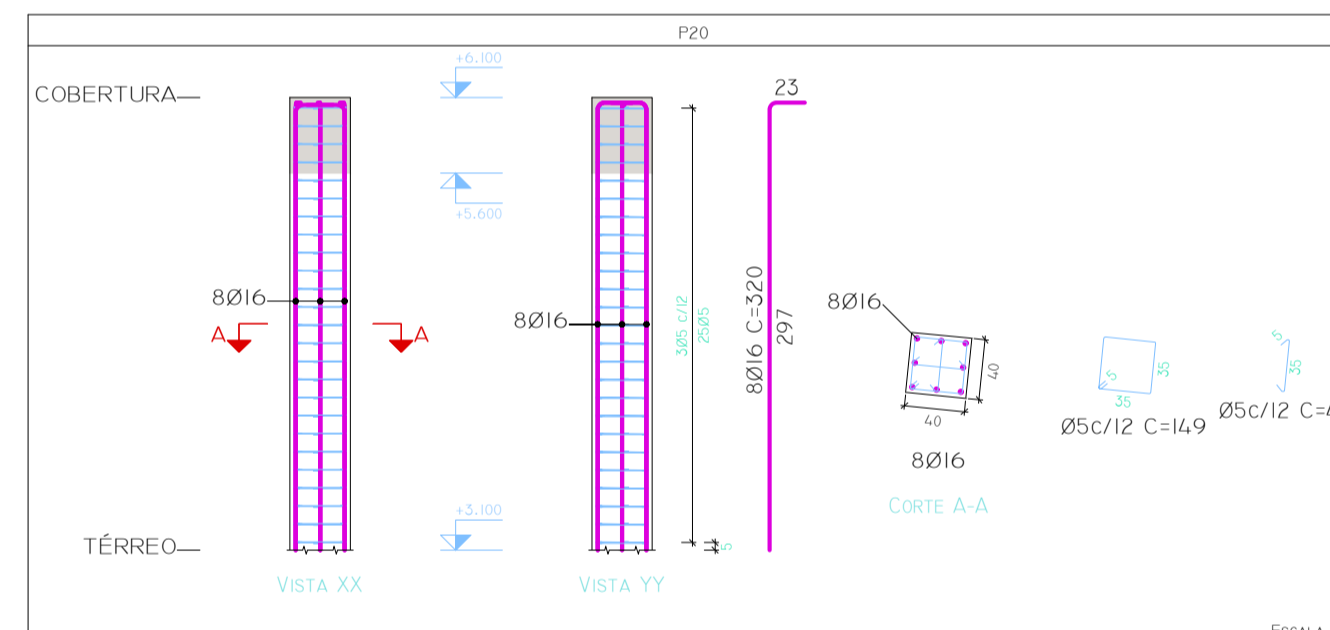
ESCALA: 1/50



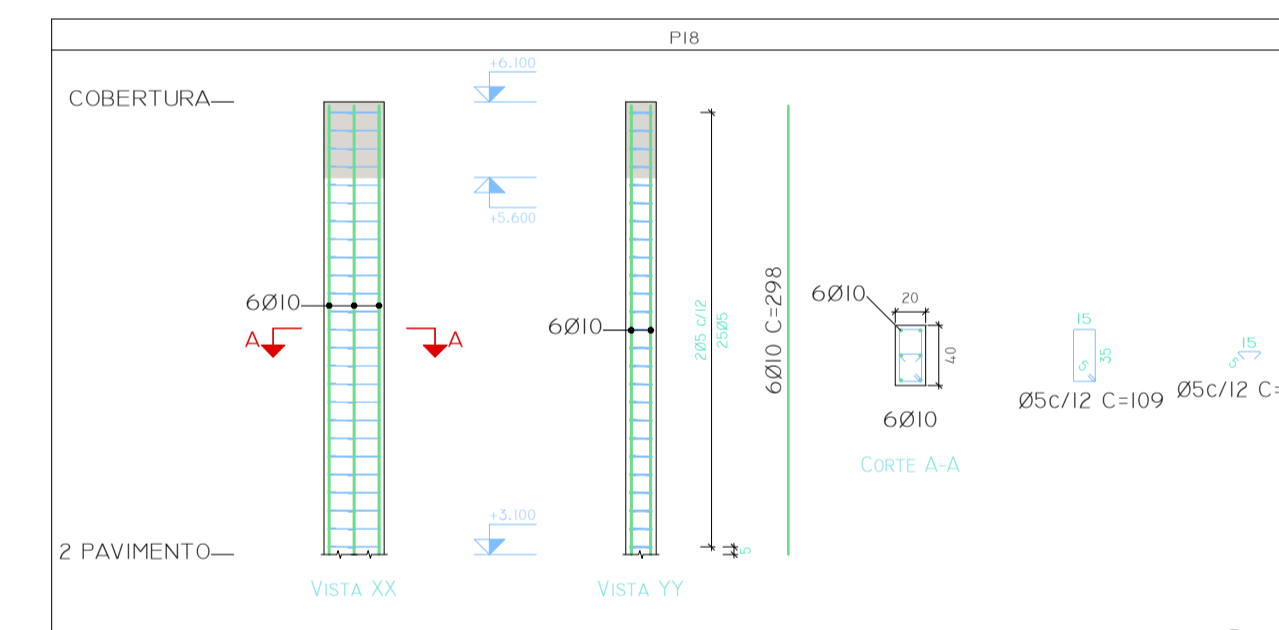
ESCALA: 1/50



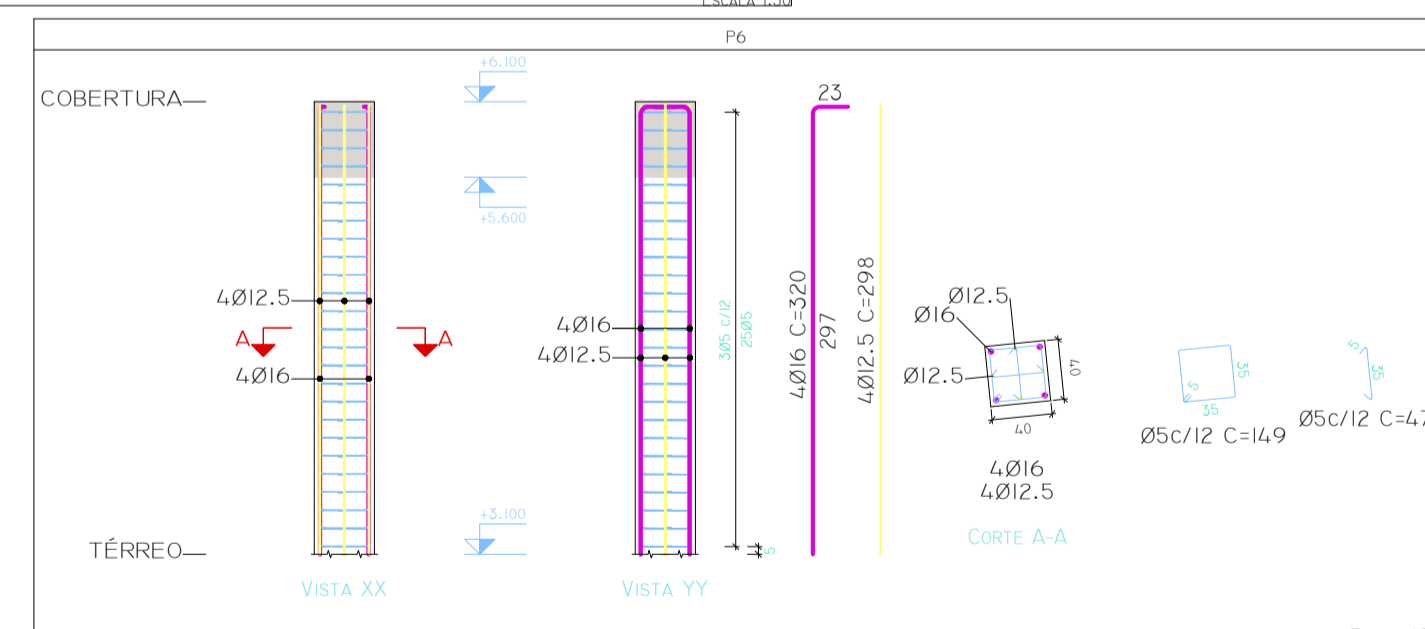
ESCALA: 1/50



ESCALA: 1/50



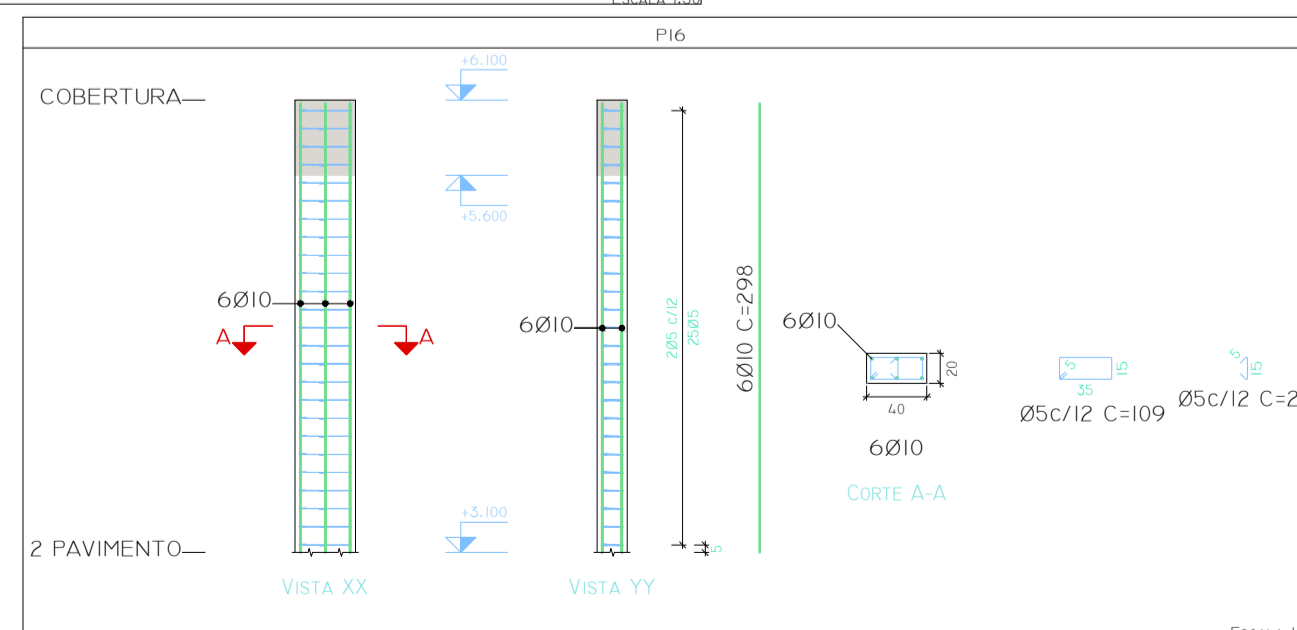
ESCALA: 1/50



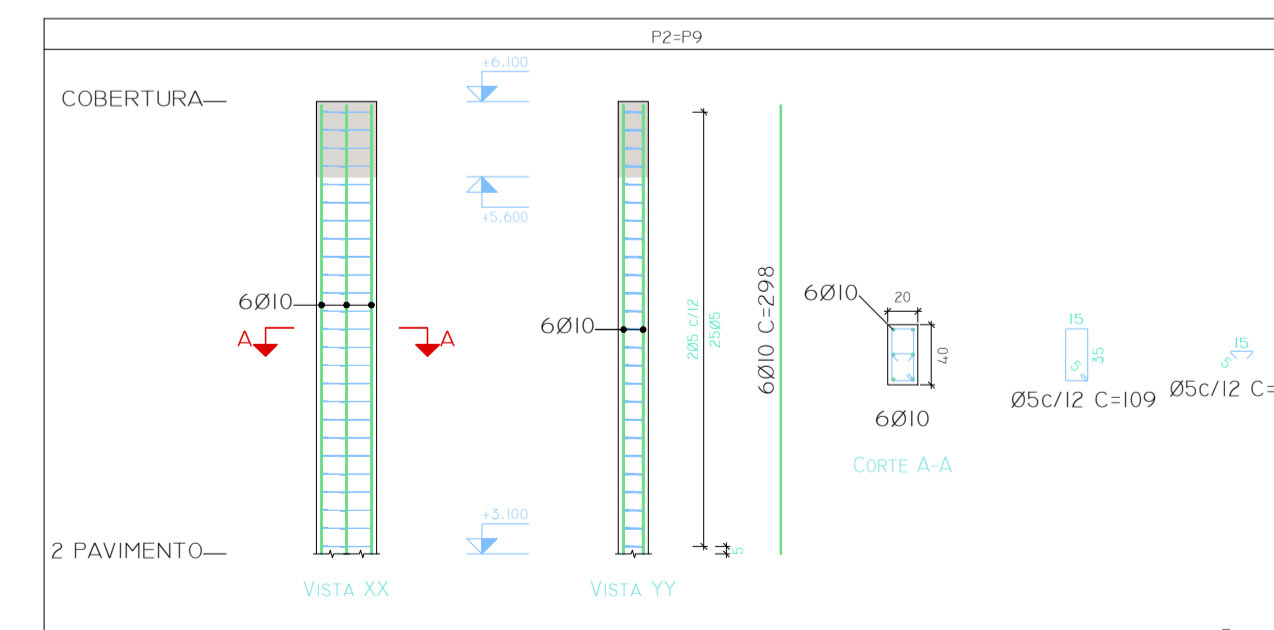
ESCALA: 1/50

RESUMO AÇO PILARES	COMP. TOTAL (M)	PESO+10% (KG)	TOTAL
CA-50 Ø10	125.2	85	
Ø12.5	125.2	133	
Ø16	179.2	311	529
CA-60 Ø5	991.6	171	171
TOTAL			700

Volume de concreto pilares (C-35) = 9.52 m³
 Área de forma = 111.88 m²



ESCALA: 1/50



ESCALA: 1/50

PRÉDIO CÂMARA MUNICIPAL DE MATIAS CARDOSO

PROPRIETÁRIO: CÂMARA DE VEREADORES DE MATIAS CARDOSO/MG
 CNPJ: 01.060.753/0001-55

ENDEREÇO: AV. PRESIDENTE GETÚLIO VARGAS N 327 CENTRO

PROJETO ESTRUTURAL - PRÉDIO A CONSTRUIR (PLENÁRIO)

RESPONSÁVEL TÉCNICO: MARCOS PAULO MADUREIRA LOPES
 ENGº CIVIL - CREA/MG: 224.189/D

ÁREAS:	ESCALA:	FÓLHA:	3D ESTRUTURA:
ÁREA TÉRREO.....337,38m²	INDICADA	05/12	
ÁREA 2º PAVIMENTO.....208,42m²			
ÁREA TOTAL.....545,80m²			
DATA: AGOSTO/2019		AGOSTO/2019	