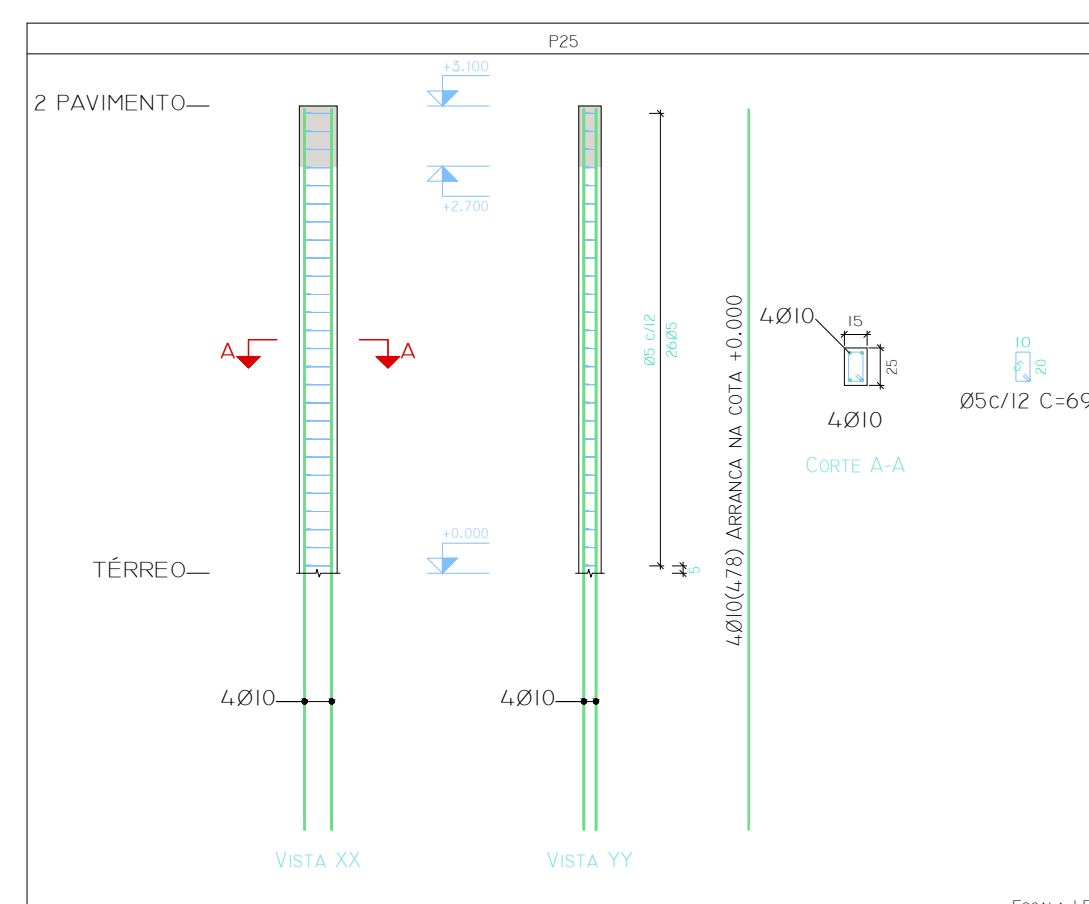
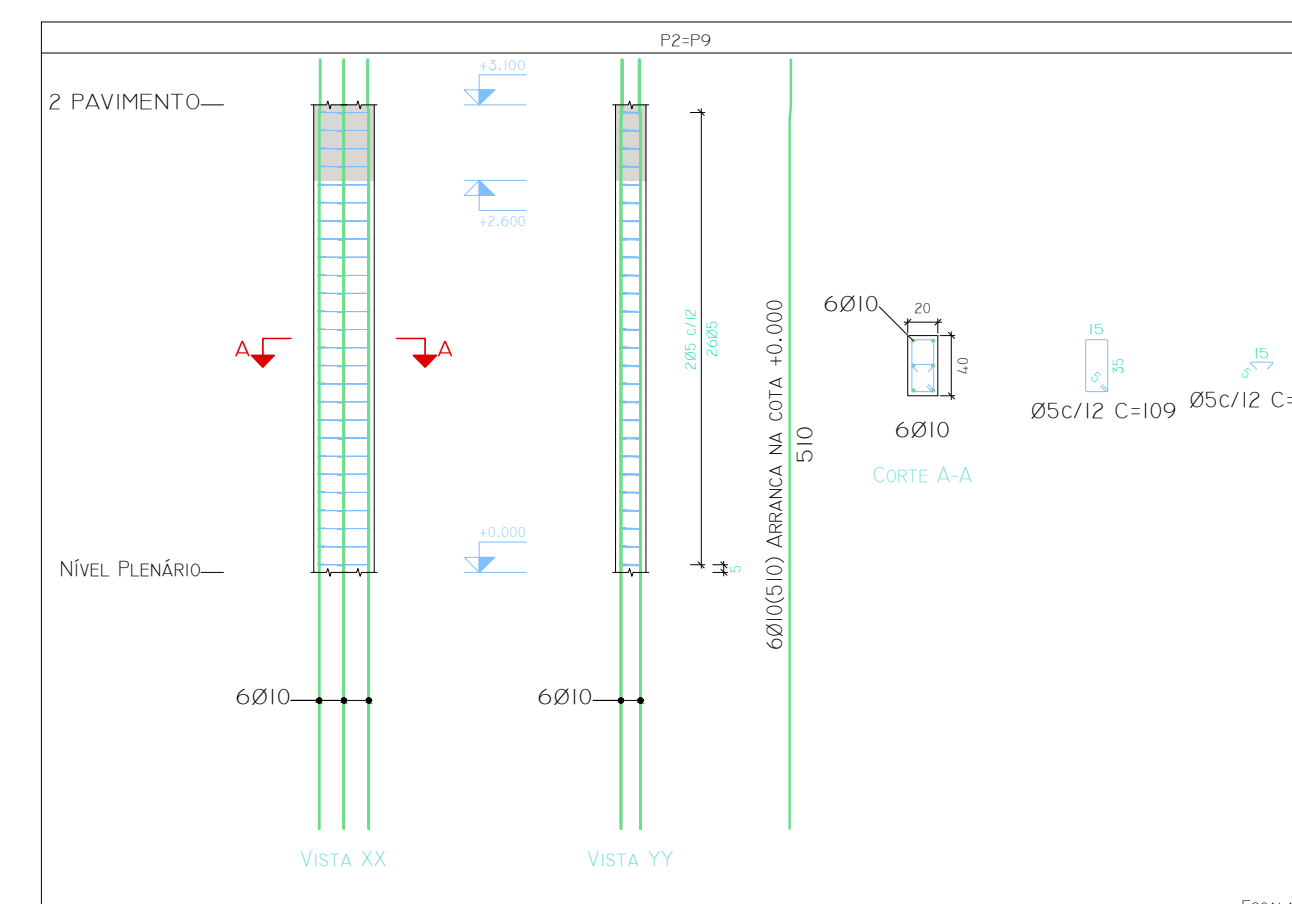
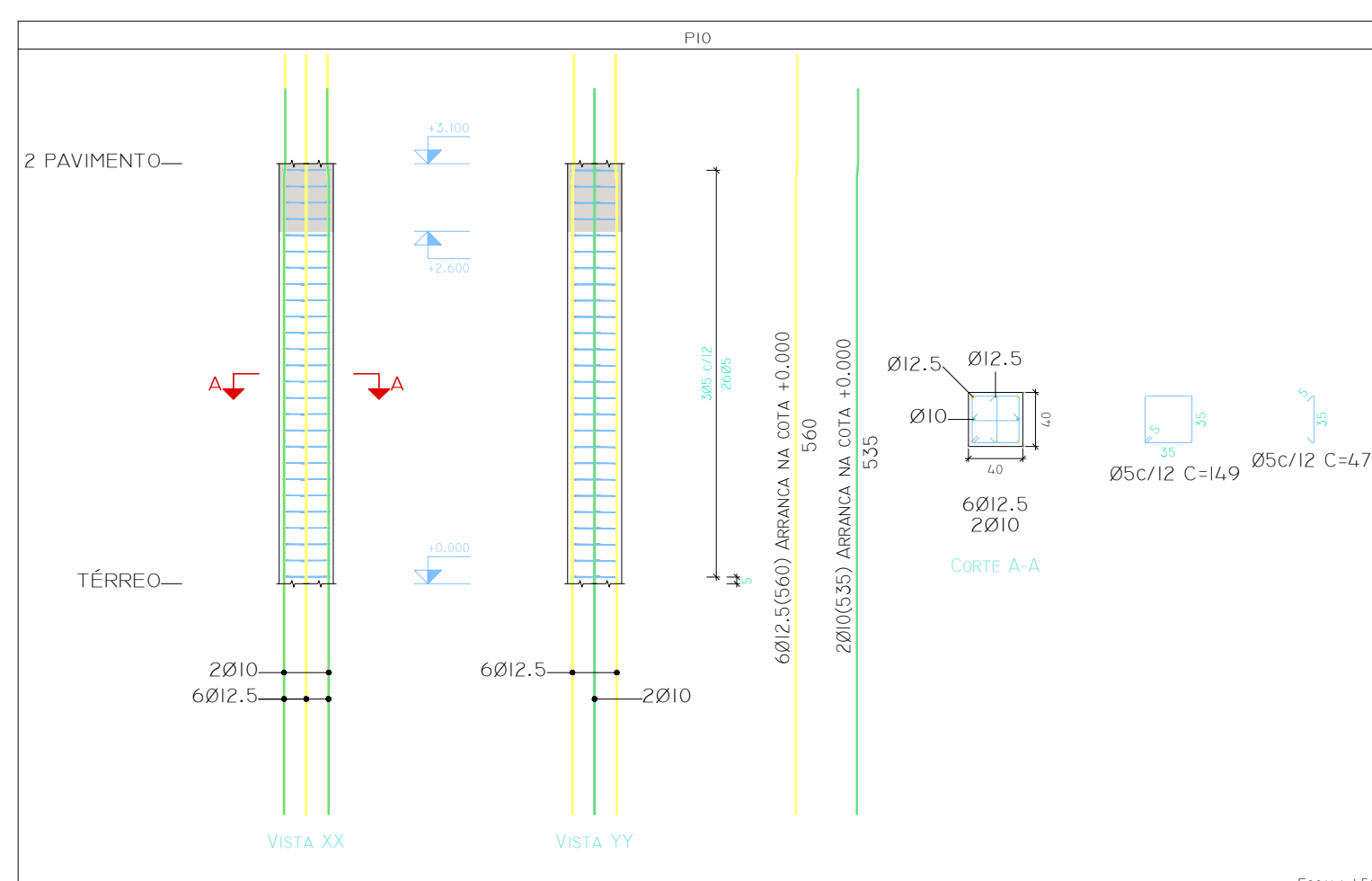
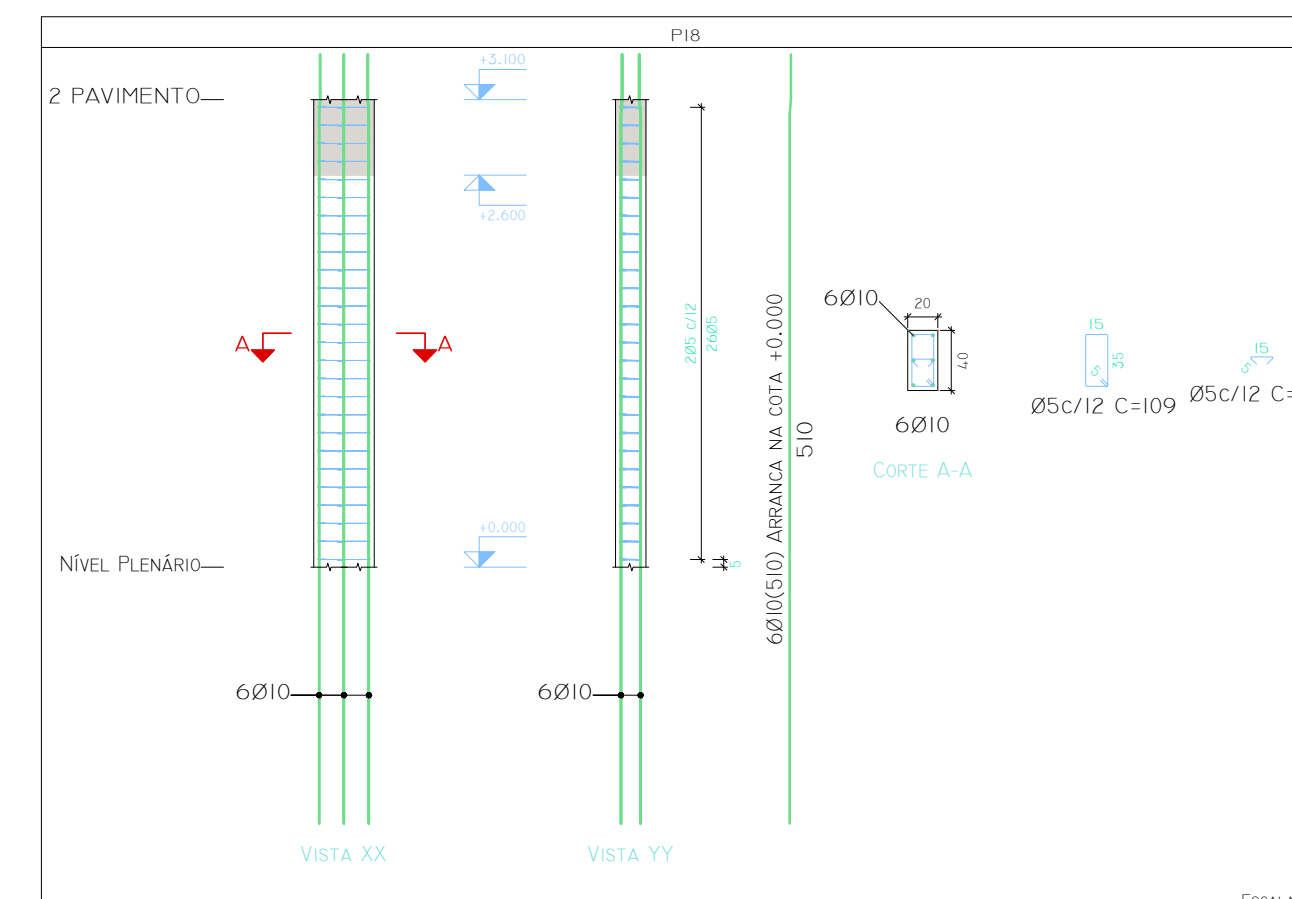
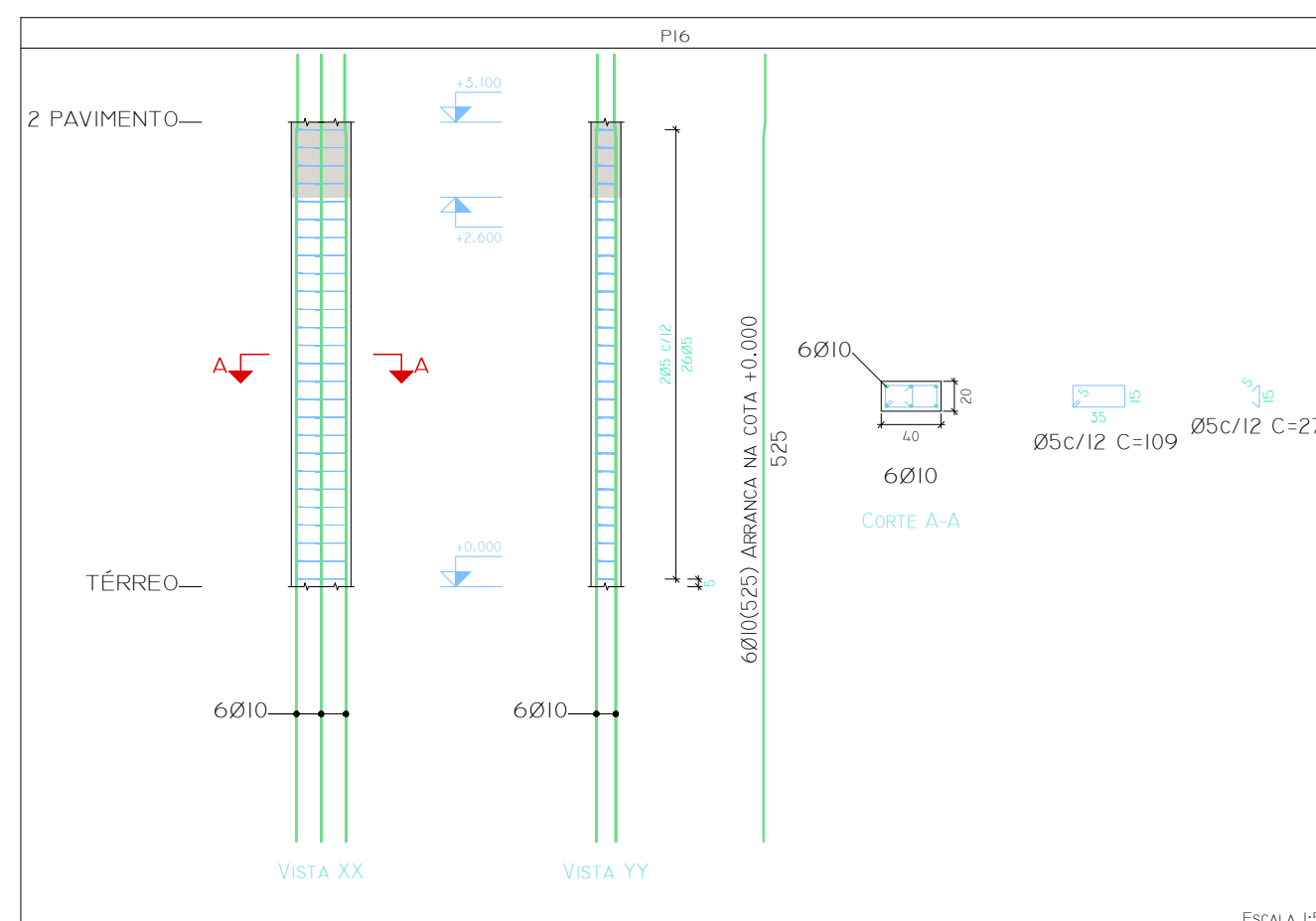
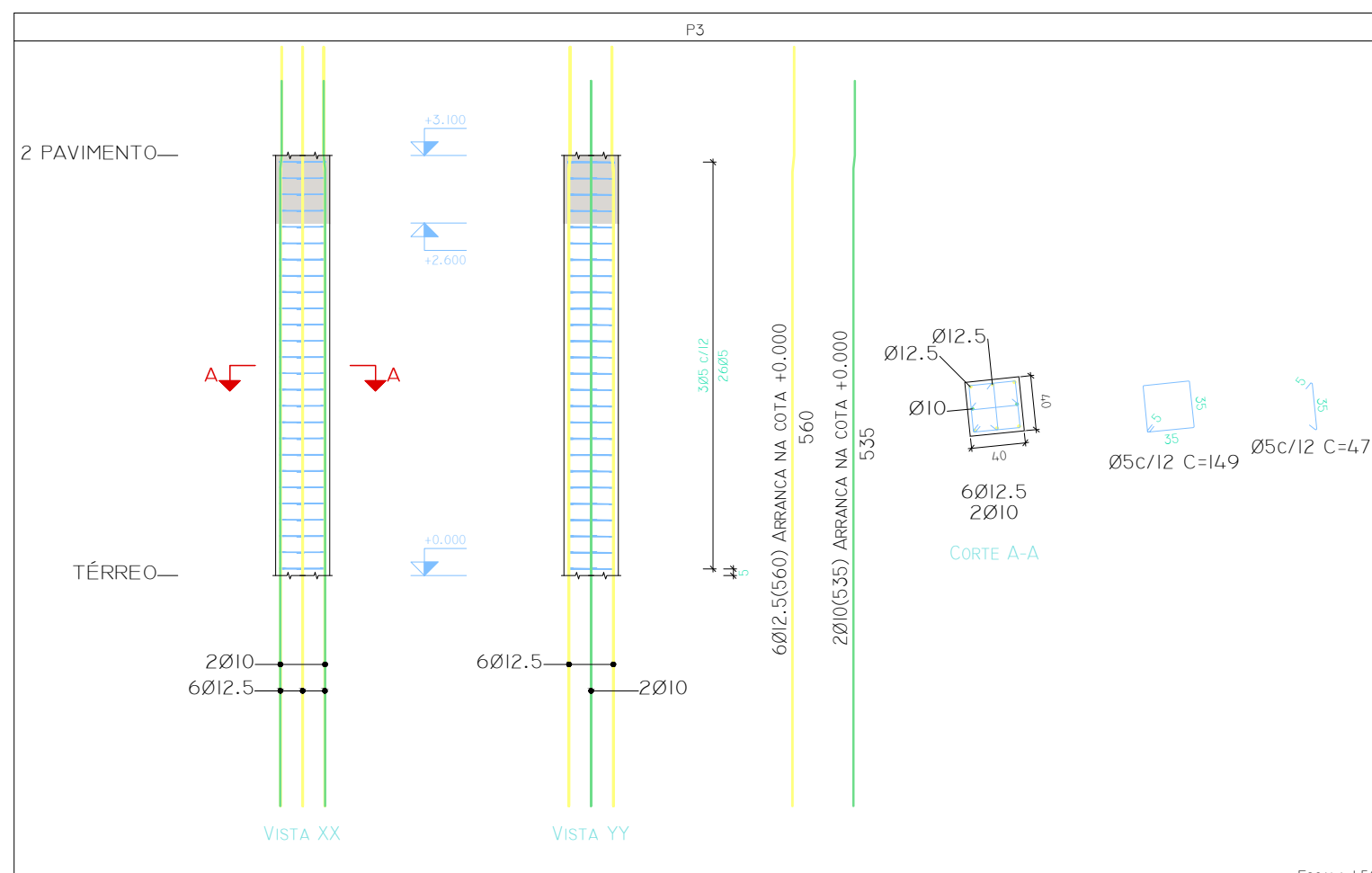
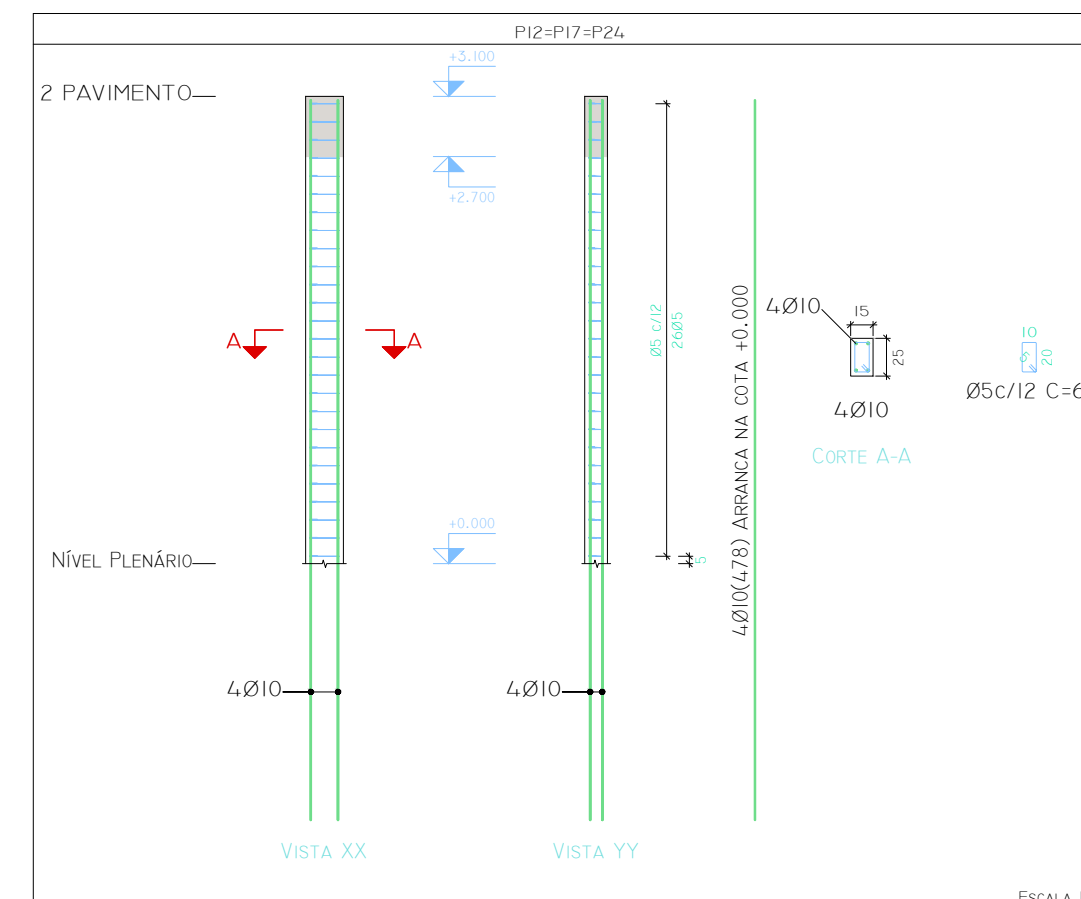
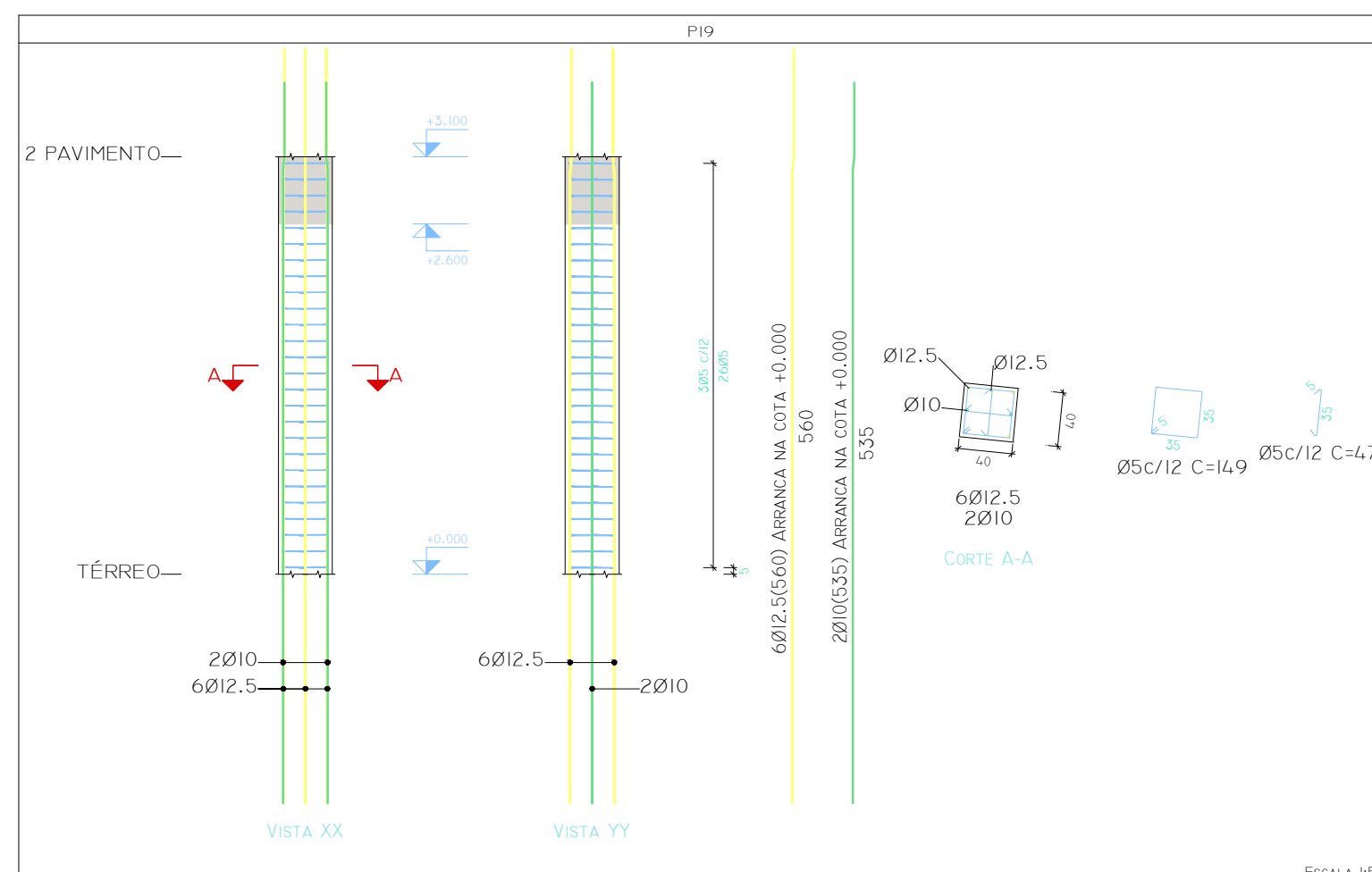


PLANTA: 2º PAVIMENTO - COBERTURA
 CONCRETO: C35, EM GERAL
 AÇO DOS ESTRIBOS: CA-50 E CA-60



PRÉDIO CÂMARA MUNICIPAL DE MATIAS CARDOSO

PROPRIETÁRIO:
 CÂMARA DE VEREADORES DE MATIAS CARDOSO/MG
 CNPJ: 01.060.753/0001-55

ENDEREÇO: AV. PRESIDENTE GETÚLIO VARGAS N 327 CENTRO

PROJETO ESTRUTURAL - PRÉDIO A CONSTRUIR (PLENÁRIO)

RESPONSÁVEL TÉCNICO:
 MARCOS PAULO MADUREIRA LOPES
 ENGº CIVIL - CREA/MG: 224.189/D

ÁREAS:	ESCALA:	FOLHA:	3D ESTRUTURA:
ÁREA TÉRREO.....337,38M ²	INDICADA	04/12	
ÁREA 2º PAVIMENTO.....208,42M ²	DATA:	AGOSTO/2019	
ÁREA TOTAL.....545,80M ²	AGOSTO/2019		