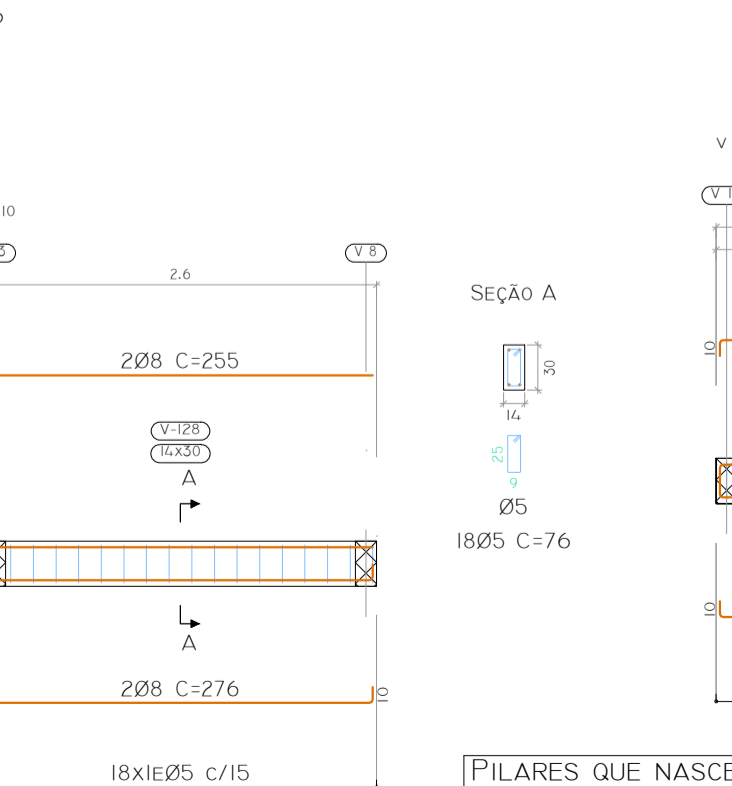
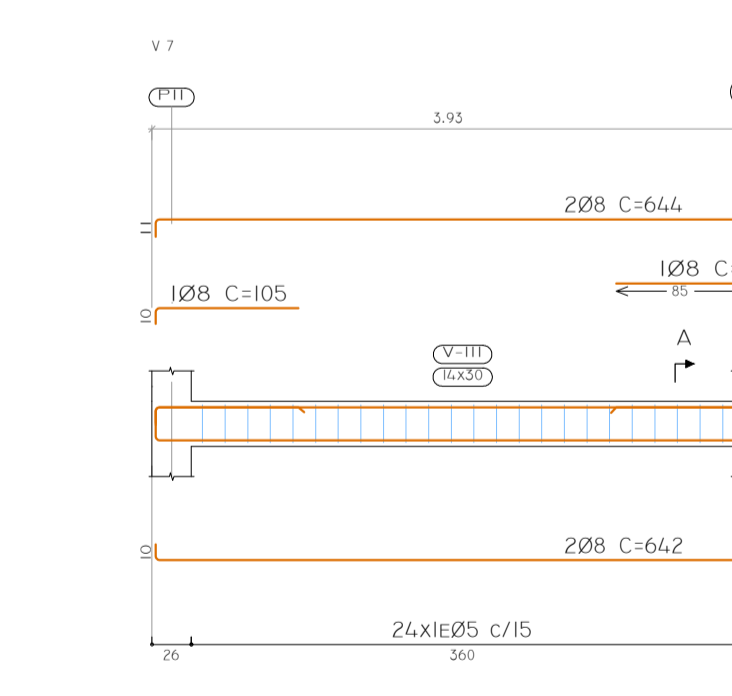
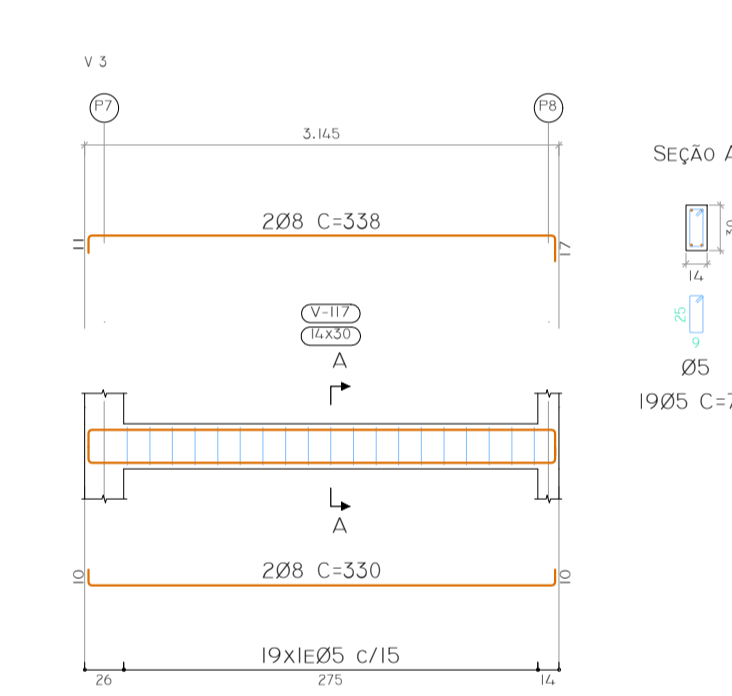
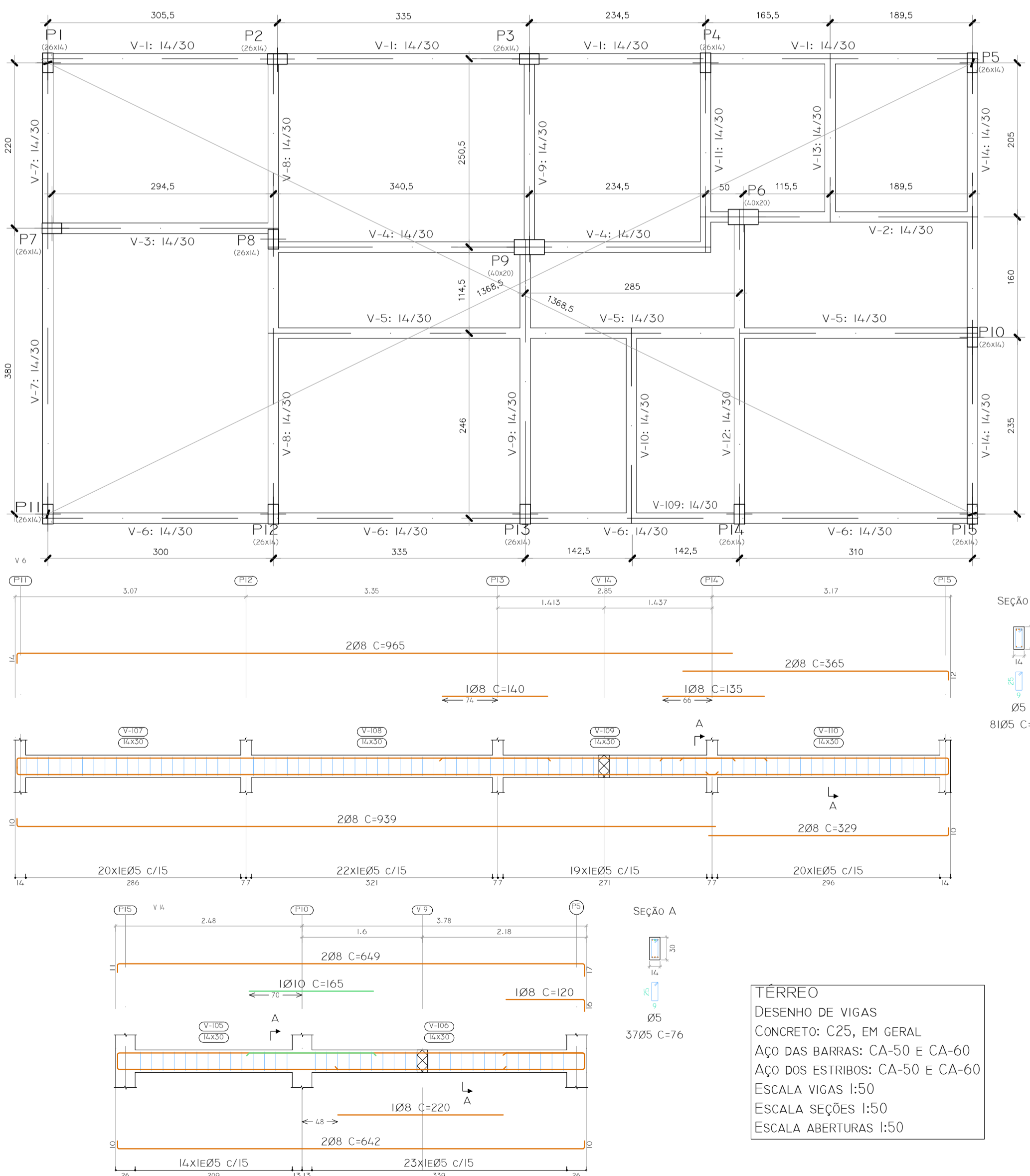
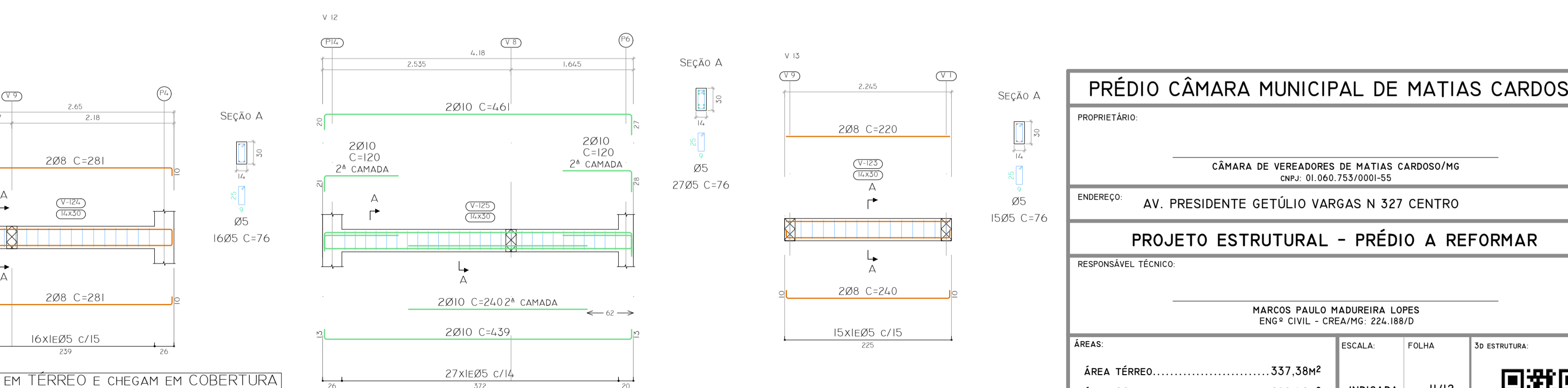
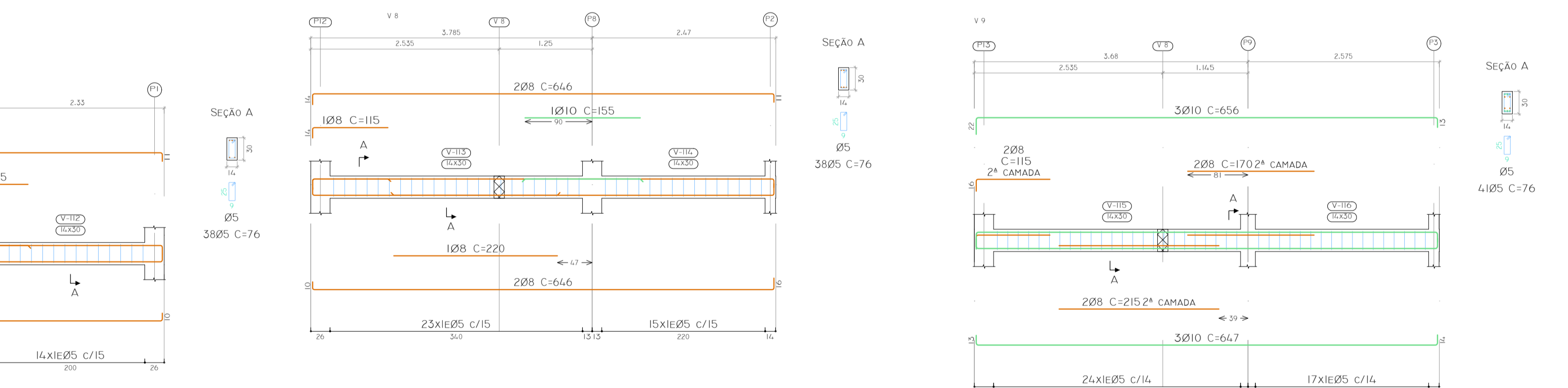
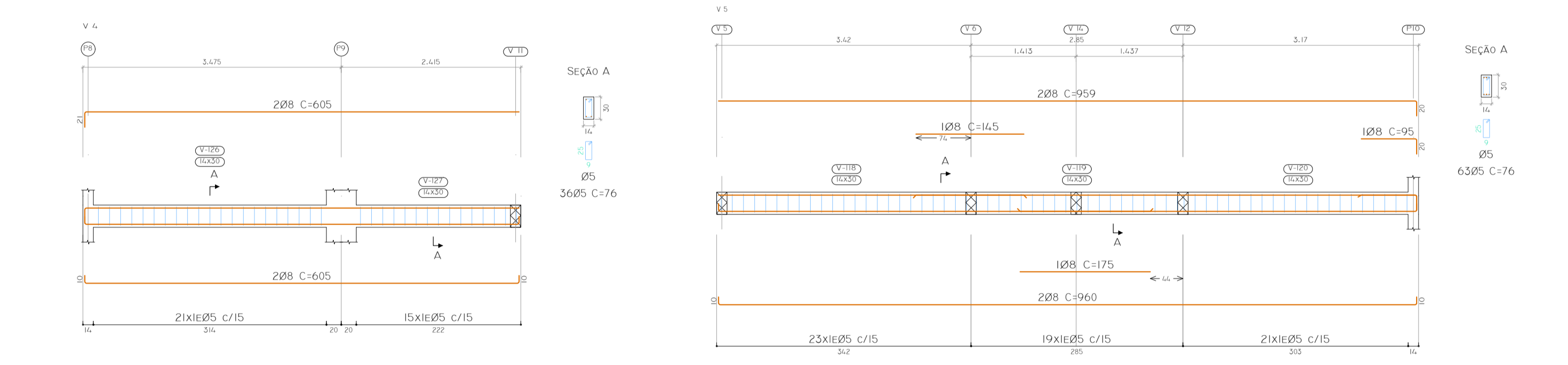
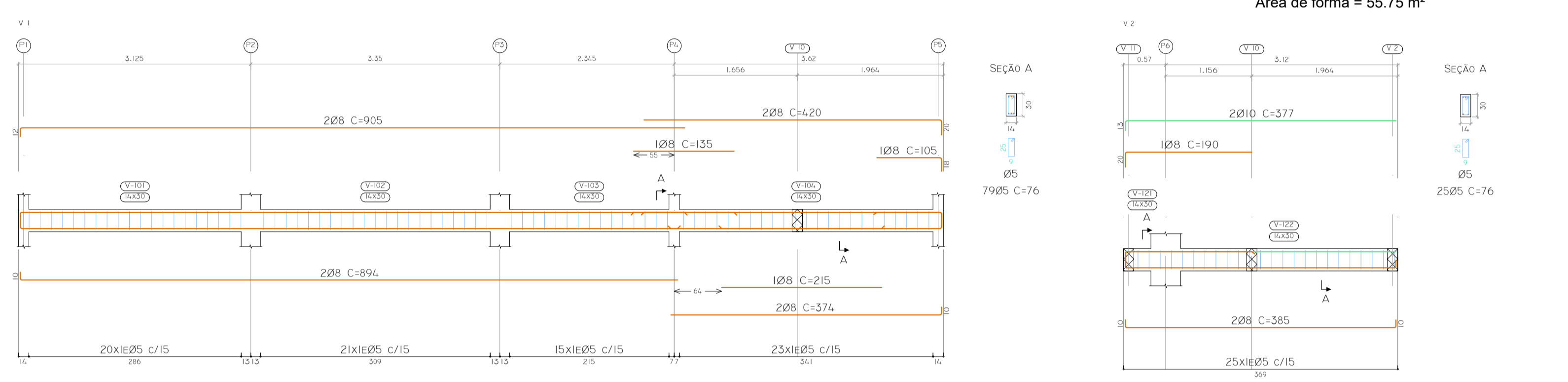
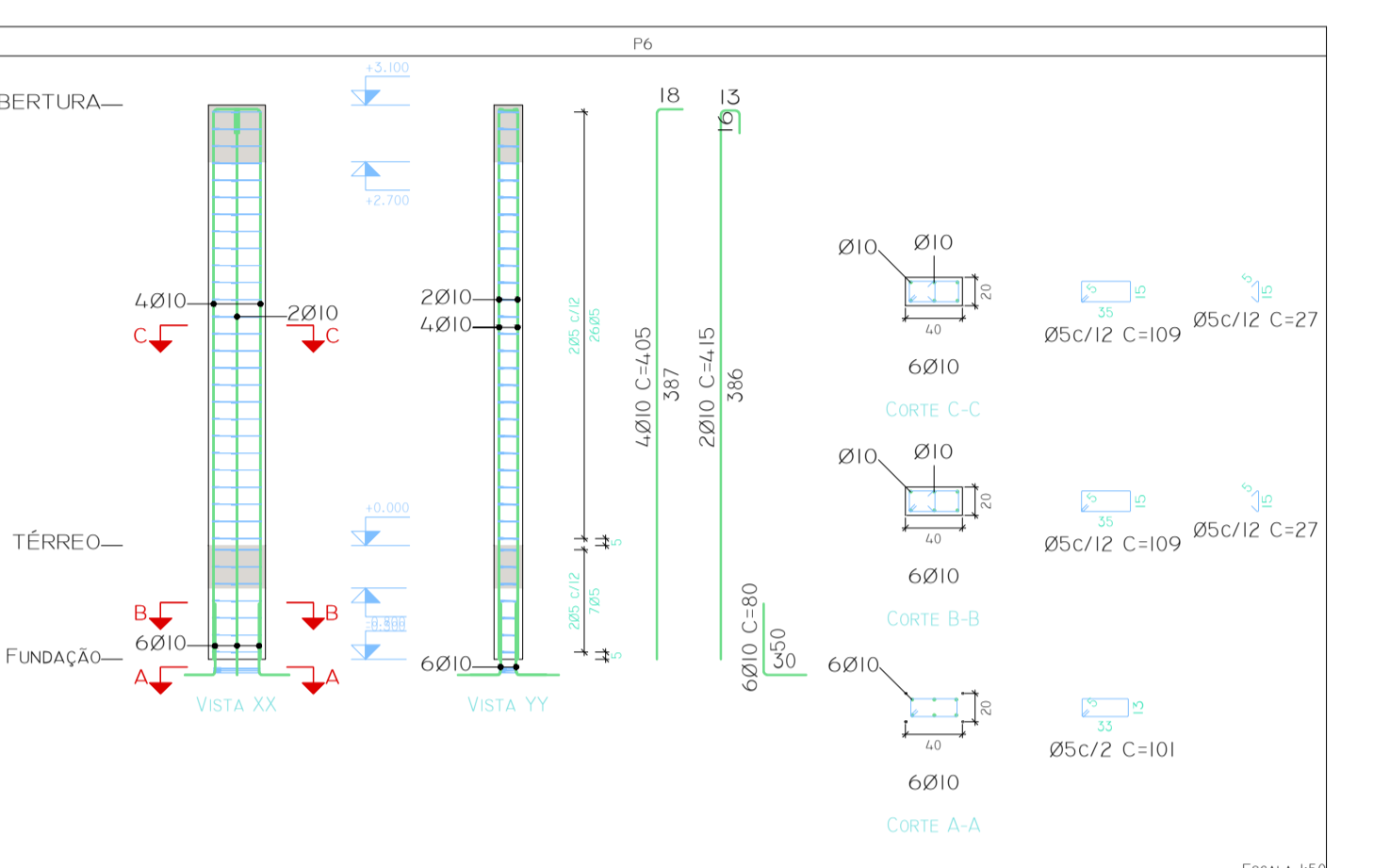
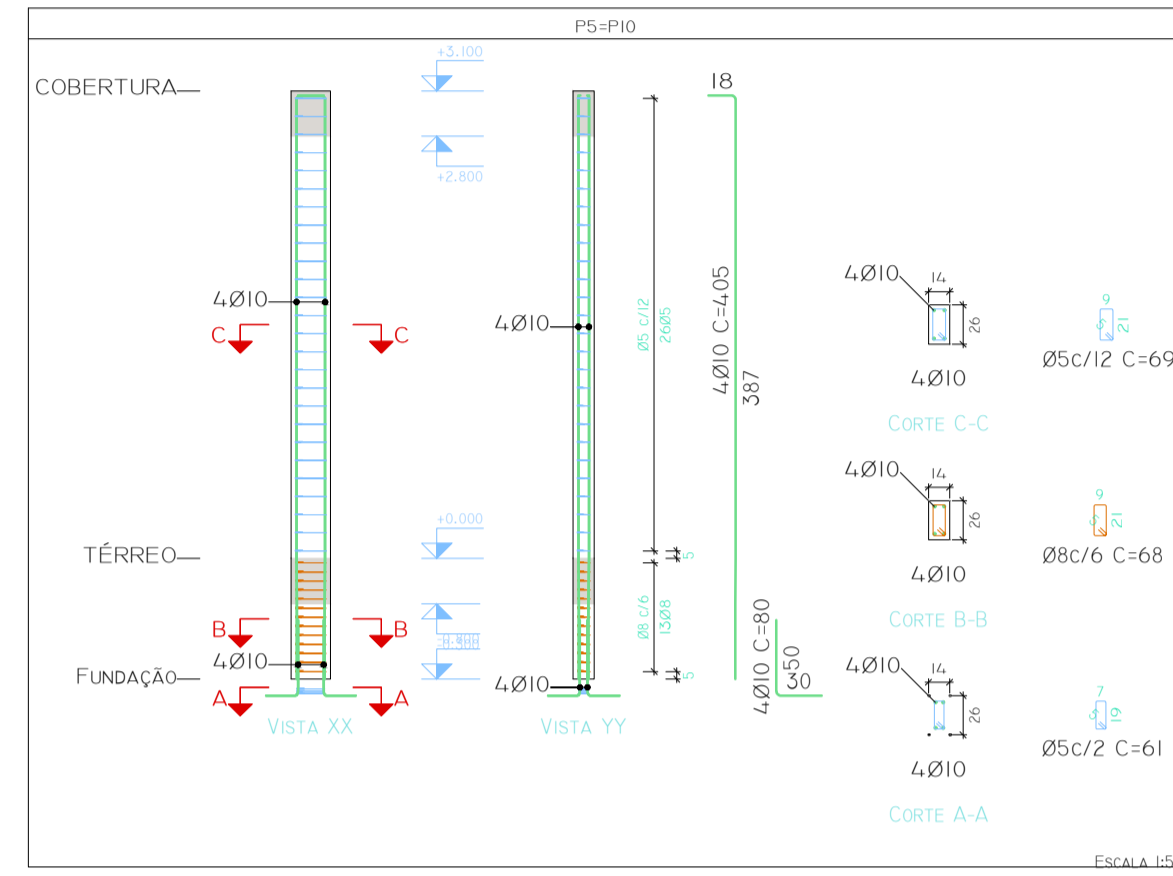


RESUMO AÇO PILARES	COMP. TOTAL (M)	PESO+10% (KG)	TOTAL
CA-50 Ø8	17.7	8	219
CA-60 Ø5	310.8	70	70
TOTAL	406.6	289	289

Volume de concreto Pilares (C-25) = 2.08 m³  
Área de forma = 42.04 m²

RESUMO AÇO DESENHO DE VIGAS	COMP. TOTAL (M)	PESO+10% (KG)	TOTAL
CA-50 Ø8	328.4	14.3	195
CA-60 Ø5	77.4	52	70
TOTAL	405.1	70	265

Volume de concreto Vigas (C-25) = 3.45 m³  
Área de forma = 55.75 m²



**TÉRREO**  
DESENHO DE VIGAS  
CONCRETO: C25, EM GERAL  
AÇO DAS BARRAS: CA-50 E CA-60  
AÇO DOS ESTRIBOS: CA-50 E CA-60  
ESCALA VIGAS 1:50  
ESCALA SEÇÕES 1:50  
ESCALA ABERTURAS 1:50

**PILARES QUE NASCEM EM TÉRREO E CHEGAM EM COBERTURA**  
CONCRETO: C25, EM GERAL  
AÇO DAS BARRAS: CA-50 E CA-60  
AÇO DOS ESTRIBOS: CA-50 E CA-60

**PRÉDIO CÂMARA MUNICIPAL DE MATIAS CARDOSO**

PROPRIETÁRIO: CÂMARA DE VEREADORES DE MATIAS CARDOSO/MG  
CNPJ: 01.060.753/0001-55

ENDEREÇO: AV. PRESIDENTE GETÚLIO VARGAS N 327 CENTRO

**PROJETO ESTRUTURAL - PRÉDIO A REFORMAR**

RESPONSÁVEL TÉCNICO: MARCOS PAULO MADUREIRA LOPES  
ENG.º CIVIL - CREAMG: 224.189/D

ÁREAS:  
ÁREA TÉRREO: 337,38m²  
ÁREA 2º PAVIMENTO: 208,42m²  
ÁREA TOTAL: 545,80m²

ESCALA: FOLHA 30 ESTRUTURA  
INDICADA 11/12  
DATA: AGOSTO/2019