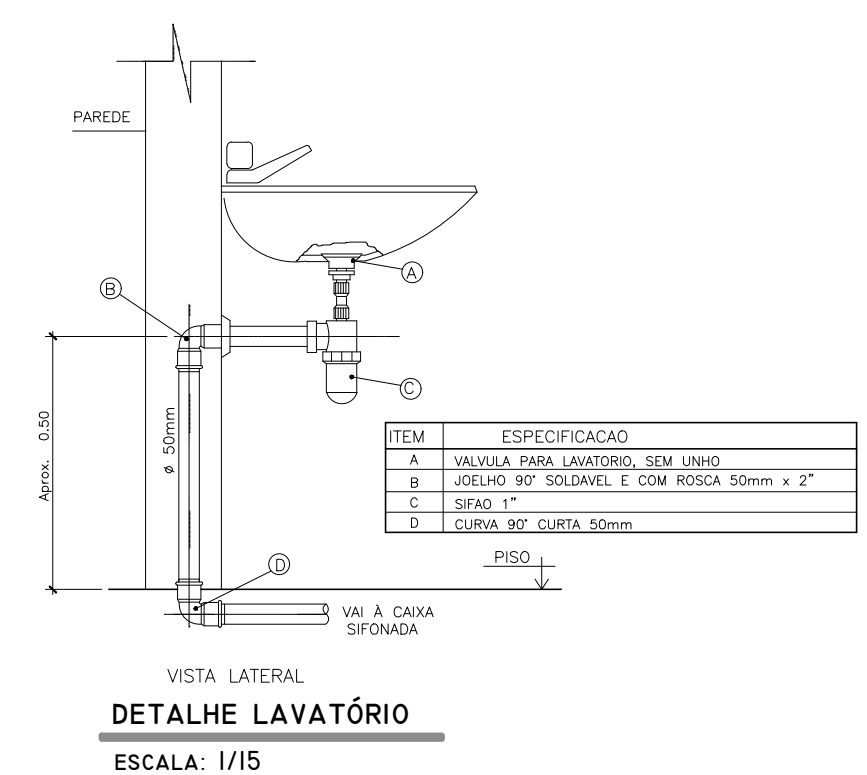
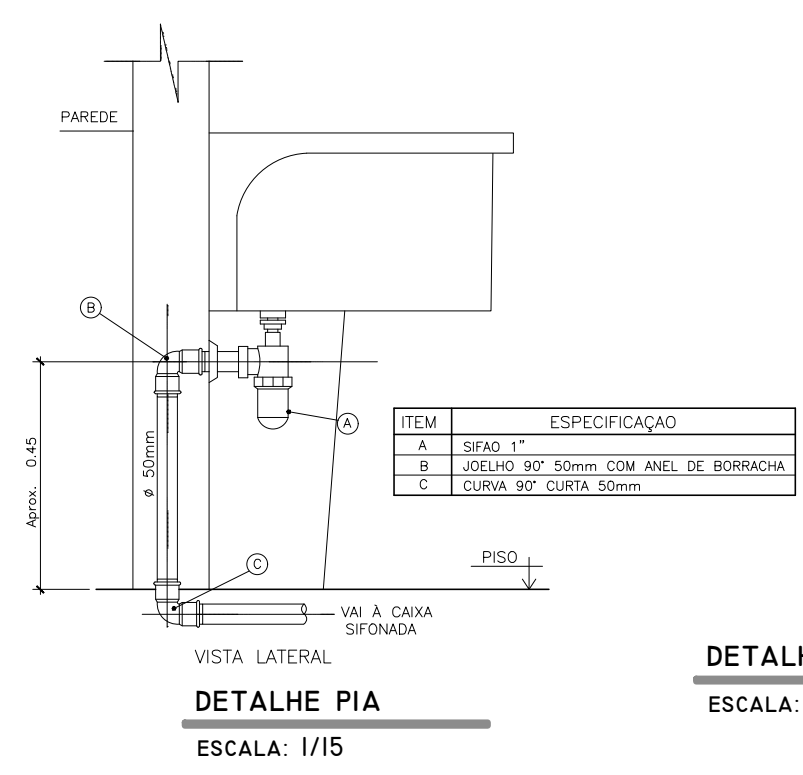


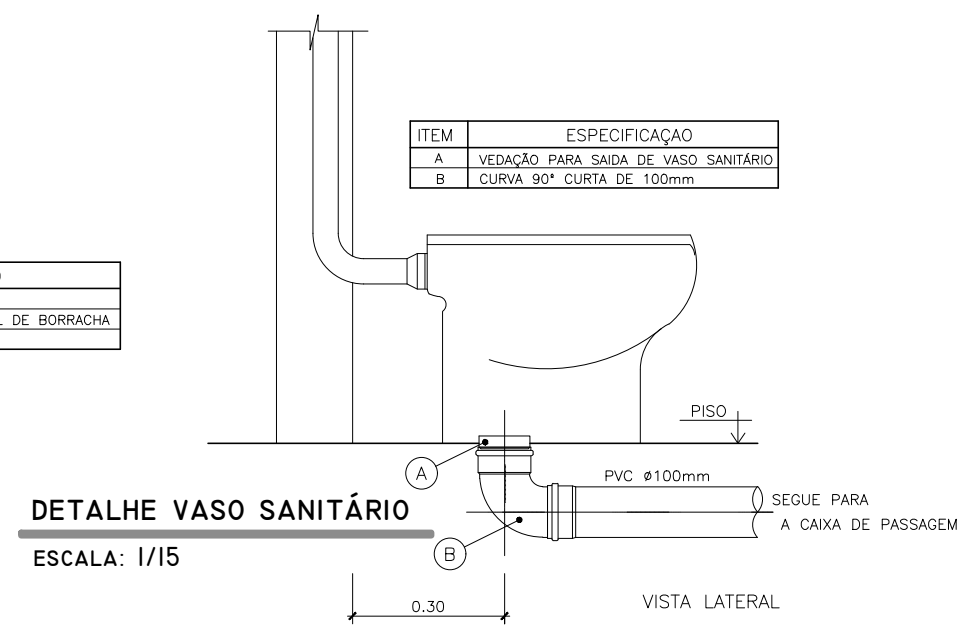
**PLANTA ESGOTO TÉRREO**  
ESCALA: 1/50



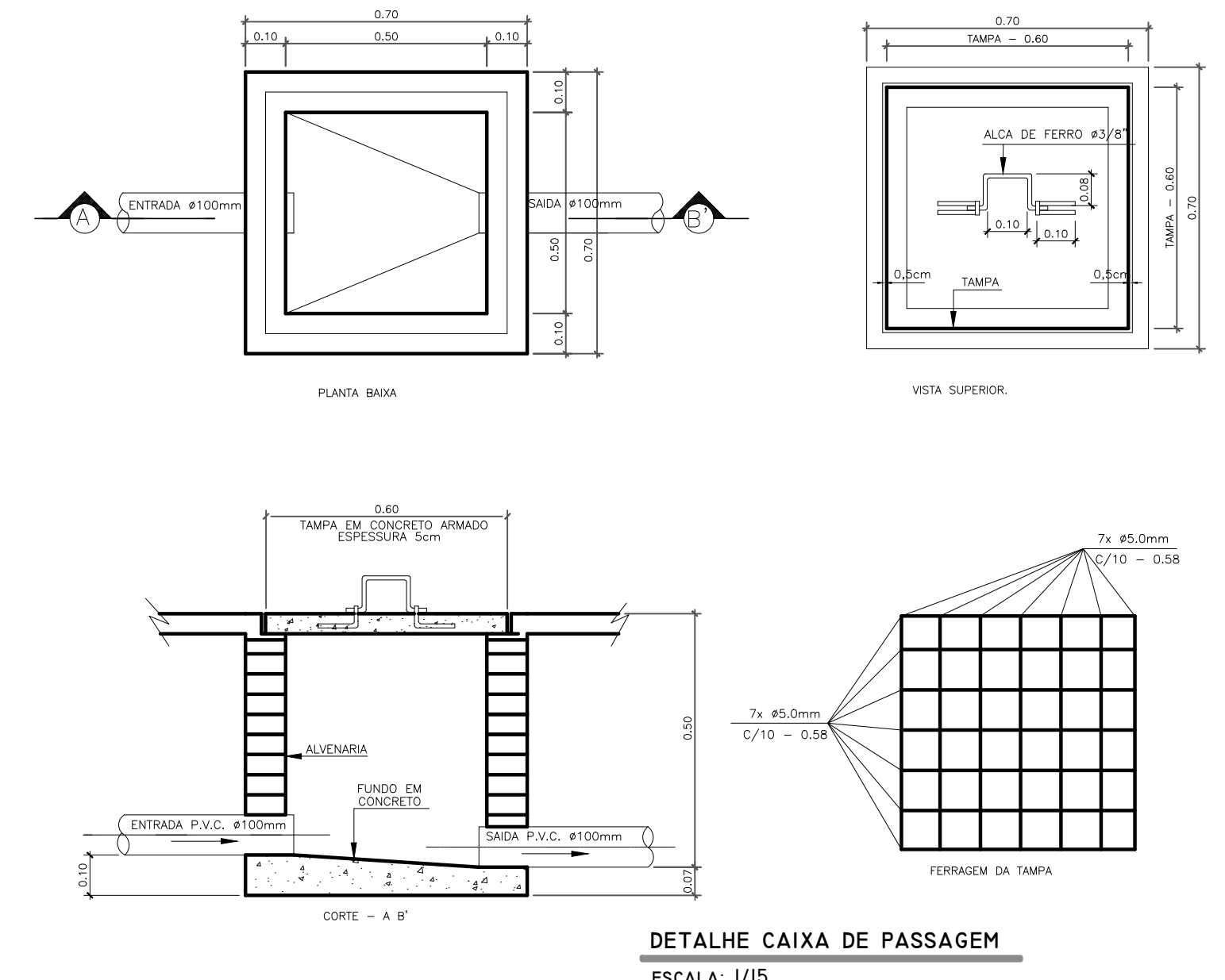
**DETALHE LAVATÓRIO**  
ESCALA: 1/15



**DETALHE PIA**  
ESCALA: 1/15



**DETALHE VASO SANITÁRIO**  
ESCALA: 1/15



**DETALHE CAIXA DE PASSAGEM**  
ESCALA: 1/15

LISTA DE MATERIAIS SANITÁRIOS			
ITEM	DESCRIÇÃO	UNIDADE	QUANTIDADE
1	Tubo em PVC para esgoto de 50mm	Metro	43,28
2	Tubo em PVC para esgoto de 75mm	Metro	0,56
3	Tubo em PVC para esgoto de 100mm	Metro	52,17
4	Joelho 45° de 50mm	Peça	13
5	Joelho 45° de 75mm	Peça	1
6	Joelho 45° de 100mm	Peça	2
7	Joelho 90° de 50mm	Peça	24
8	Joelho 90° de 100mm	Peça	12
9	Junção simples de 50x50	Peça	2
10	Junção simples de 100x50	Peça	9
11	Junção simples de 100x75	Peça	1
12	Junção simples de 100x100	Peça	8
13	Tê de 50x50	Peça	3
14	Caixa sinfonada de 100x150x50	Peça	9

**PRÉDIO CÂMARA MUNICIPAL DE MATIAS CARDOSO**

PROPRIETÁRIO: CÂMARA DE VEREADORES DE MATIAS CARDOSO/MG  
CNPJ: 01.060.753/0001-55

ENDEREÇO: AV. PRESIDENTE GETÚLIO VARGAS N 327 CENTRO

**PROJETO DE INSTALAÇÕES HIDROSSANITÁRIAS | 1ª ETAPA**

RESPONSÁVEL TÉCNICO: RAFAEL PIMENTA BORÉM  
CAU MG: A34.129-7

ÁREAS: N° ART: 347,10m²  
CONTEÚDO:

DATA: AGOSTO/2019 ESCALA: INDICADA