

COLUNAS DE ÁGUA FRIA TÉRREO
ESCALA: 1/100

| LISTA DE MATERIAIS HIDRAULICOS | | | |
|--------------------------------|---|---------|------------|
| ITEM | DESCRIÇÃO | UNIDADE | QUANTIDADE |
| 1 | Tubo de PVC soldável de 25mm | Metro | 2.10 |
| 2 | Joelho 90° soldável e com rosca de 25x3/4 | Peça | 1 |
| 3 | Registro de gaveta soldável 25mm | Peça | 1 |

ISOMÉTRICO AF-1
ESCALA: 1/50

| LISTA DE MATERIAIS HIDRAULICOS | | | |
|--------------------------------|---|---------|------------|
| ITEM | DESCRIÇÃO | UNIDADE | QUANTIDADE |
| 1 | Tubo de PVC soldável de 20mm | Metro | 1.80 |
| 2 | Tubo de PVC soldável de 50mm | Metro | 2.21 |
| 3 | Joelho 90° soldável de 20mm | Peça | 2 |
| 4 | Joelho 90° soldável de 50mm | Peça | 1 |
| 5 | Tê de redução 90° soldável de 50x20 | Peça | 1 |
| 6 | Joelho 90° soldável e com rosca de 20x1/2 | Peça | 1 |
| 7 | Registro de gaveta soldável 50mm | Peça | 1 |
| 8 | Valvula de descarga | Peça | 1 |
| 9 | Tubo de descarga para vaso com valvula DN38 | Peça | 1 |

ISOMÉTRICO AF-2
ESCALA: 1/50

| LISTA DE MATERIAIS HIDRAULICOS | | | |
|--------------------------------|---|---------|------------|
| ITEM | DESCRIÇÃO | UNIDADE | QUANTIDADE |
| 1 | Tubo de PVC soldável de 50mm | Metro | 2.20 |
| 2 | Joelho 90° soldável de 50mm | Peça | 1 |
| 3 | Registro de gaveta soldável 50mm | Peça | 1 |
| 4 | Valvula de descarga | Peça | 1 |
| 5 | Tubo de descarga para vaso com valvula DN38 | Peça | 1 |

ISOMÉTRICO AF-4
ESCALA: 1/50

| LISTA DE MATERIAIS HIDRAULICOS | | | |
|--------------------------------|---|---------|------------|
| ITEM | DESCRIÇÃO | UNIDADE | QUANTIDADE |
| 1 | Tubo de PVC soldável de 50mm | Metro | 2.20 |
| 2 | Joelho 90° soldável de 50mm | Peça | 1 |
| 3 | Registro de gaveta soldável 50mm | Peça | 1 |
| 4 | Valvula de descarga | Peça | 1 |
| 5 | Tubo de descarga para vaso com valvula DN38 | Peça | 1 |

ISOMÉTRICO AF-5
ESCALA: 1/50

| LISTA DE MATERIAIS HIDRAULICOS | | | |
|--------------------------------|---|---------|------------|
| ITEM | DESCRIÇÃO | UNIDADE | QUANTIDADE |
| 1 | Tubo de PVC soldável de 20mm | Metro | 2.52 |
| 2 | Joelho 90° soldável e com rosca de 20x1/2 | Peça | 1 |
| 3 | Registro de gaveta soldável 20mm | Peça | 1 |

ISOMÉTRICO AF-7
ESCALA: 1/50

| LISTA DE MATERIAIS HIDRAULICOS | | | |
|--------------------------------|---|---------|------------|
| ITEM | DESCRIÇÃO | UNIDADE | QUANTIDADE |
| 1 | Tubo de PVC soldável de 20mm | Metro | 1.80 |
| 2 | Tubo de PVC soldável de 50mm | Metro | 2.21 |
| 3 | Joelho 90° soldável de 20mm | Peça | 2 |
| 4 | Joelho 90° soldável de 50mm | Peça | 1 |
| 5 | Tê de redução 90° soldável de 50x20 | Peça | 1 |
| 6 | Joelho 90° soldável e com rosca de 20x1/2 | Peça | 1 |
| 7 | Registro de gaveta soldável 50mm | Peça | 1 |
| 8 | Valvula de descarga | Peça | 1 |
| 9 | Tubo de descarga para vaso com valvula DN38 | Peça | 1 |

ISOMÉTRICO AF-6
ESCALA: 1/50

| LISTA DE MATERIAIS HIDRAULICOS | | | |
|--------------------------------|---|---------|------------|
| ITEM | DESCRIÇÃO | UNIDADE | QUANTIDADE |
| 1 | Tubo de PVC soldável de 20mm | Metro | 1.80 |
| 2 | Tubo de PVC soldável de 50mm | Metro | 2.21 |
| 3 | Joelho 90° soldável de 20mm | Peça | 2 |
| 4 | Joelho 90° soldável de 50mm | Peça | 1 |
| 5 | Tê de redução 90° soldável de 50x20 | Peça | 1 |
| 6 | Joelho 90° soldável e com rosca de 20x1/2 | Peça | 1 |
| 7 | Registro de gaveta soldável 50mm | Peça | 1 |
| 8 | Valvula de descarga | Peça | 1 |
| 9 | Tubo de descarga para vaso com valvula DN38 | Peça | 1 |

ISOMÉTRICO AF-3
ESCALA: 1/50

| LISTA DE MATERIAIS HIDRAULICOS | | | |
|--------------------------------|---|---------|------------|
| ITEM | DESCRIÇÃO | UNIDADE | QUANTIDADE |
| 1 | Tubo de PVC soldável de 50mm | Metro | 3.40 |
| 2 | Joelho 90° soldável de 50mm | Peça | 3 |
| 3 | Tê 90° soldável de 50mm | Peça | 1 |
| 4 | Registro de gaveta soldável 50mm | Peça | 1 |
| 5 | Valvula de descarga | Peça | 2 |
| 6 | Tubo de descarga para vaso com valvula DN38 | Peça | 2 |

ISOMÉTRICO AF-II
ESCALA: 1/50

| LISTA DE MATERIAIS HIDRAULICOS | | | |
|--------------------------------|---|---------|------------|
| ITEM | DESCRIÇÃO | UNIDADE | QUANTIDADE |
| 1 | Tubo de PVC soldável de 50mm | Metro | 3.40 |
| 2 | Joelho 90° soldável de 50mm | Peça | 3 |
| 3 | Tê 90° soldável de 50mm | Peça | 1 |
| 4 | Registro de gaveta soldável 50mm | Peça | 1 |
| 5 | Valvula de descarga | Peça | 2 |
| 6 | Tubo de descarga para vaso com valvula DN38 | Peça | 2 |

ISOMÉTRICO AF-8
ESCALA: 1/50

| LISTA DE MATERIAIS HIDRAULICOS | | | |
|--------------------------------|---|---------|------------|
| ITEM | DESCRIÇÃO | UNIDADE | QUANTIDADE |
| 1 | Tubo de PVC soldável de 25mm | Metro | 3.71 |
| 2 | Joelho 90° soldável de 25mm | Peça | 1 |
| 3 | Joelho 90° soldável e com rosca de 25x3/4 | Peça | 1 |
| 4 | Tê 90° com rosca de 3/4 | Peça | 1 |
| 5 | Registro de gaveta soldável 25mm | Peça | 1 |

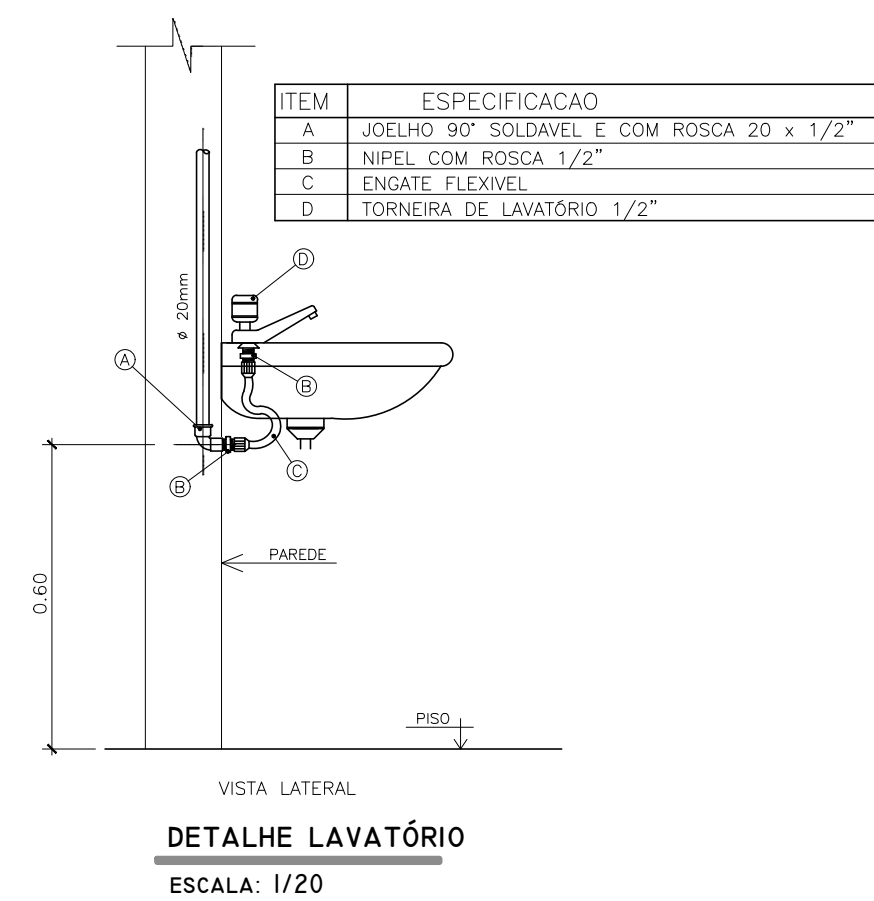
ISOMÉTRICO AF-9
ESCALA: 1/50

| LISTA DE MATERIAIS HIDRAULICOS | | | |
|--------------------------------|---|---------|------------|
| ITEM | DESCRIÇÃO | UNIDADE | QUANTIDADE |
| 1 | Tubo de PVC soldável de 25mm | Metro | 3.71 |
| 2 | Joelho 90° soldável de 25mm | Peça | 1 |
| 3 | Joelho 90° soldável e com rosca de 25x3/4 | Peça | 1 |
| 4 | Tê 90° com rosca de 3/4 | Peça | 1 |
| 5 | Registro de gaveta soldável 25mm | Peça | 1 |

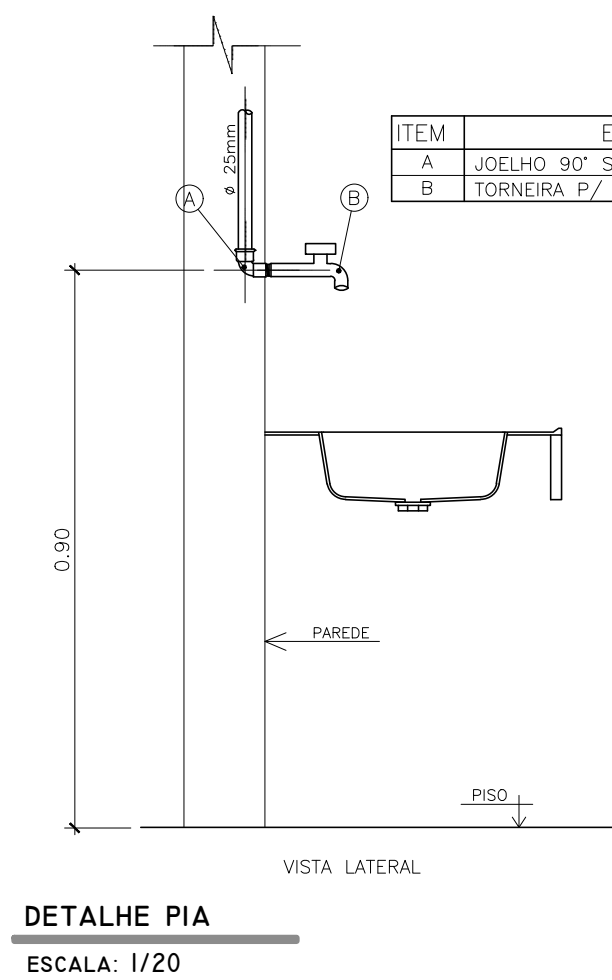
ISOMÉTRICO AF-10
ESCALA: 1/50

| ITEM | | ESPECIFICACAO |
|------|--|-----------------|
| A | TUBO PVC RIGIDO | Ø50mm. |
| B | ADAPTADOR SOLDÁVEL CURTO COM BOLSA E ROSCA PARA REGISTRO | Ø50mm x 1.1/2". |
| C | VALVULA DE DESCARGA. | |
| D | TUBO DE DESCARGA. | |
| E | BOLSA DE LIGACAO. | |

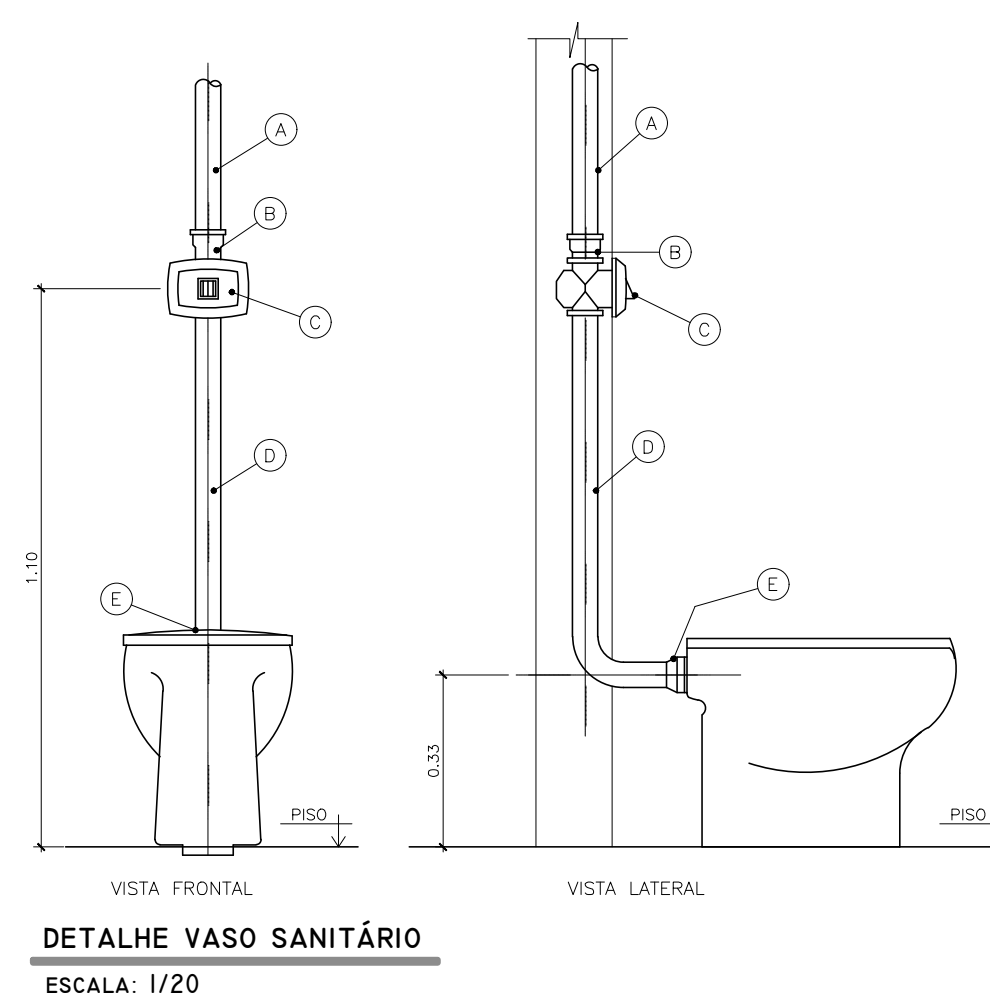
| LISTA RESUMO DE MATERIAIS HIDRAULICOS | | | |
|---------------------------------------|---|---------|------------|
| ITEM | DESCRIÇÃO | UNIDADE | QUANTIDADE |
| 1 | Tubo de PVC soldável de 20mm | Metro | 7.93 |
| 2 | Tubo de PVC soldável de 25mm | Metro | 9.63 |
| 3 | Tubo de PVC soldável de 50mm | Metro | 17.81 |
| 4 | Joelho 90° soldável de 20mm | Peça | 6 |
| 5 | Joelho 90° soldável de 25mm | Peça | 2 |
| 6 | Joelho 90° soldável de 50mm | Peça | 11 |
| 7 | Tê 90° soldável de 50mm | Peça | 2 |
| 8 | Tê de redução 90° soldável de 50x20 | Peça | 3 |
| 9 | Joelho 90° soldável e com rosca de 20x1/2 | Peça | 4 |
| 10 | Joelho 90° soldável e com rosca de 25x3/4 | Peça | 3 |
| 11 | Tê 90° com rosca de 3/4 | Peça | 2 |
| 12 | Registro de gaveta soldável 20mm | Peça | 1 |
| 13 | Registro de gaveta soldável 25mm | Peça | 3 |
| 14 | Registro de gaveta soldável 50mm | Peça | 7 |
| 15 | Valvula de descarga | Peça | 9 |
| 16 | Tubo de descarga para vaso com valvula DN38 | Peça | 9 |



DETALHE LAVATÓRIO
ESCALA: 1/20



DETALHE PIA
ESCALA: 1/20



DETALHE VASO SANITÁRIO
ESCALA: 1/20

| | |
|---|---|
| PRÉDIO CÂMARA MUNICIPAL DE MATIAS CARDOSO | |
| PROPRIETÁRIO: | CÂMARA DE VEREADORES DE MATIAS CARDOSO/MG CNPJ: 01.060.753/0001-55 |
| ENDEREÇO: | AV. PRESIDENTE GETÚLIO VARGAS N 327 CENTRO |
| PROJETO DE INSTALAÇÕES HIDROSSANITÁRIAS 1ª ETAPA | |
| RESPONSÁVEL TÉCNICO: | RAFAEL PIMENTA BOREM CAU MG: A56.229-7 |
| ÁREAS: | Nº ART: |
| ÁREA CONSTRUÇÃO: 347,10m² | CONTEÚDO: |
| DATA: AGOSTO/2019 | ESCALA: INDICADA |